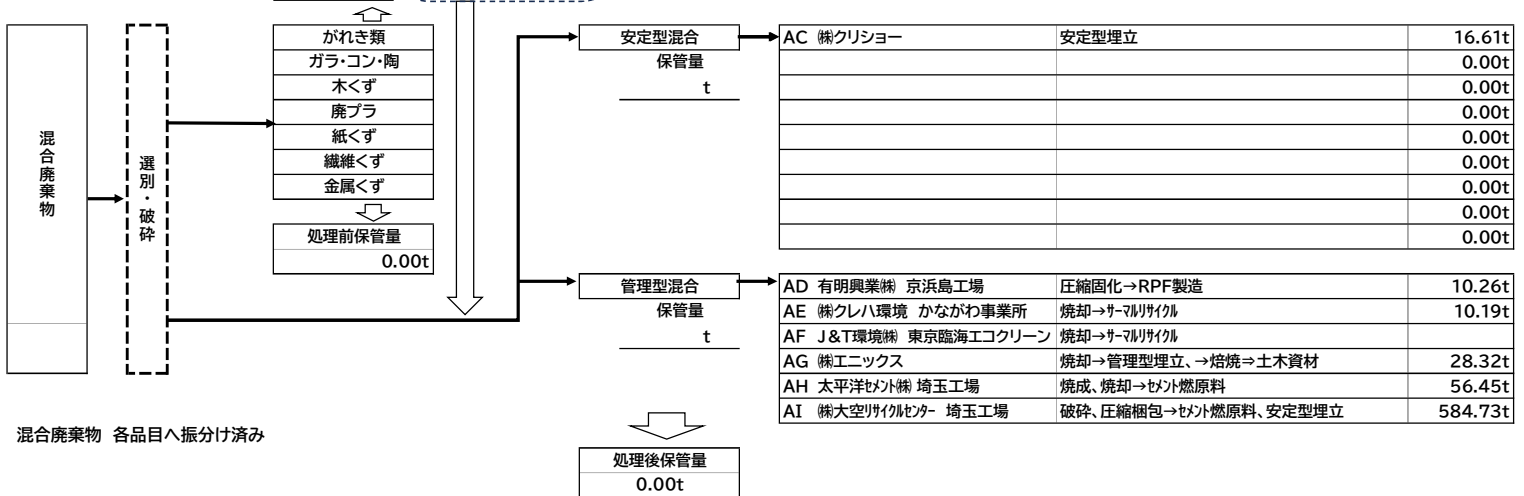


受入量(計)		前月 保管量	処理量	当月 保管量	搬出量	
5,233.95t		541.03t	5,373.93t	406.05t	5,368.93t	
がれき類	2,012.36t	保管量	破砕	保管量	<施設名称> <処分方法・利用方法>	
		t	2,005.64t	t	A ジークライト㈱ エコポート	管理型埋立
					B 日曹金属化学 株式会社 会津工場	焼却→管理型埋立、造粒固化⇒再生骨材
					C 明星セメント㈱	焼却⇒セメント燃原料 50.14t
					D 住友大阪セメント㈱ 栃木工場	焼却⇒セメント燃原料 110.84t
					E ㈱クレハベスト	造粒固化⇒再生砕石 492.94t
					F ㈱木村建設	破砕⇒再生砕石 330.40t
					G ㈱塩建工業	破砕⇒再生砕石 360.46t
					H ㈱池田商店	破砕⇒再生砕石 27.58t
					I 建設業者ほか	(売却)再生砕石 186.64t
ガラ・コン・陶	891.89t	保管量	破砕	保管量	J 仙台環境開発㈱	管理型埋立
		t	971.07t	t	K ジークライト㈱ エコポート	管理型埋立 10.51t
					L エコフロンティアかさま	管理型埋立 43.00t
					M 日曹金属化学 株式会社 会津工場	焼却→管理型埋立、造粒固化⇒再生骨材
					N 太平洋セメント㈱ 大船渡工場	焼成、焼却⇒セメント燃原料 21.00t
					O 太平洋セメント㈱ 熊谷工場	焼成、焼却⇒セメント燃原料 296.48t
					P 太平洋セメント㈱ 埼玉工場	焼成、焼却⇒セメント燃原料 426.80t
石こうボード	300.49t	保管量	破砕	保管量	Q 吉野石膏㈱ 千葉第二工場	破砕⇒石膏* -d 原料 157.33t
		t	295.49t	t	R ㈱アール 八潮リサイクルセンター	破砕⇒石膏* -d 原料
					S ㈱アール 袖ヶ浦リサイクルセンター	破砕⇒石膏* -d 原料 32.82t
					T ㈱グリーンアローズ 熊谷 遠洋リサイクルセンター	破砕⇒石膏* -d 原料 20.07t
					U ㈱トクヤマ・チヨダジブサム 関東工場	破砕⇒石膏* -d 原料 31.76t
木くず	699.48t	保管量	破砕	保管量	V 太平洋セメント㈱ 埼玉工場	焼成、焼却⇒セメント燃原料
		t	700.96t	t	W ㈱ケイアイ 緑ヶ谷	破砕⇒堆肥化 38.09t
					X ノボパン	(売却)* -d 用チップ 18.00t
					Y 大建工業	(売却)* -d 用チップ 97.00t
					Z 市原グリーン電力	(売却)燃料チップ 355.62t
					AA 根本商会	(売却)堆肥用チップ 28.99t
					AB レンゴー ㈱八潮工場	(売却)燃料チップ 75.84t
					AC 合同会社 JRE神栖バイオマス発電所	(売却)燃料チップ 12.07t
					AD グラスト販売	(売却)堆肥用チップ 25.39t
鹿ブラ	956.04t	保管量	破砕・圧縮梱包	保管量	AE 麗源商事㈱ 埼玉工場	(売却)アスファルト原料
		t	999.03t	t	AF ㈱苫小牧清掃社	RPF製造 6.11t
					AG 三和技研工業㈱ 光処分場	安定型埋立 20.08t
					AH ジークライト㈱ エコポート	管理型埋立
					AI 太平洋セメント㈱ 熊谷工場	焼成、焼却⇒セメント燃原料 149.34t
					AJ 太平洋セメント㈱ 埼玉工場	焼成、焼却⇒セメント燃原料 411.39t
					AK ㈱リョウ 真岡工場	破砕⇒燃料
					AL ㈱環境整備産業 三佐工場	破砕⇒焼却⇒セメント原料、→管理型埋立 17.59t
					AM 熊和樹脂	(売却)塩ビ原料
					AN ㈱IJD	(売却)アスファルト原料 5.76t
					AO ㈱和円商事 嵐山第2工場	(売却)アスファルト原料 23.96t
紙くず	174.48t	保管量	圧縮梱包	保管量	AP ㈱苫小牧清掃社	RPF製造 9.16t
		t	139.27t	t	AQ 有明興業㈱ 京浜島工場	圧縮固化⇒RPF製造 16.10t
					AR ㈱リョウ 真岡工場	破砕⇒燃料
					AS ㈱環境整備産業 三佐工場	破砕⇒焼却⇒セメント原料、→管理型埋立 1.95t
					AT 金子商事	(売却)製紙原料 59.37t
					AU ㈱兼子 埼玉営業所	(売却)製紙原料 5.00t
繊維くず	13.99t	保管量	破砕	保管量	AV 新井総合施設㈱	管理型埋立 2.63t
		t	15.25t	t	AW 秩父太平洋セメント	焼却⇒セメント燃原料 9.20t
金属くず	185.22t	保管量	破砕	保管量	AX ㈱タケイメタル	破砕⇒安定型埋立、管理型埋立、破砕⇒選別・破砕⇒セメント高炉用材(建設資材)
		t	247.22t	t	AY 青木商店	(売却)金属原料 127.27t
					AZ 青木商店 三芳工場	(売却)金属原料 18.28t
					BA 丸二商店	(売却)金属原料 98.52t
					BB ㈱FKT	(売却)金属原料 2.99t
水廻り使用製品産業廃棄物	0.00t	保管量				0.00t

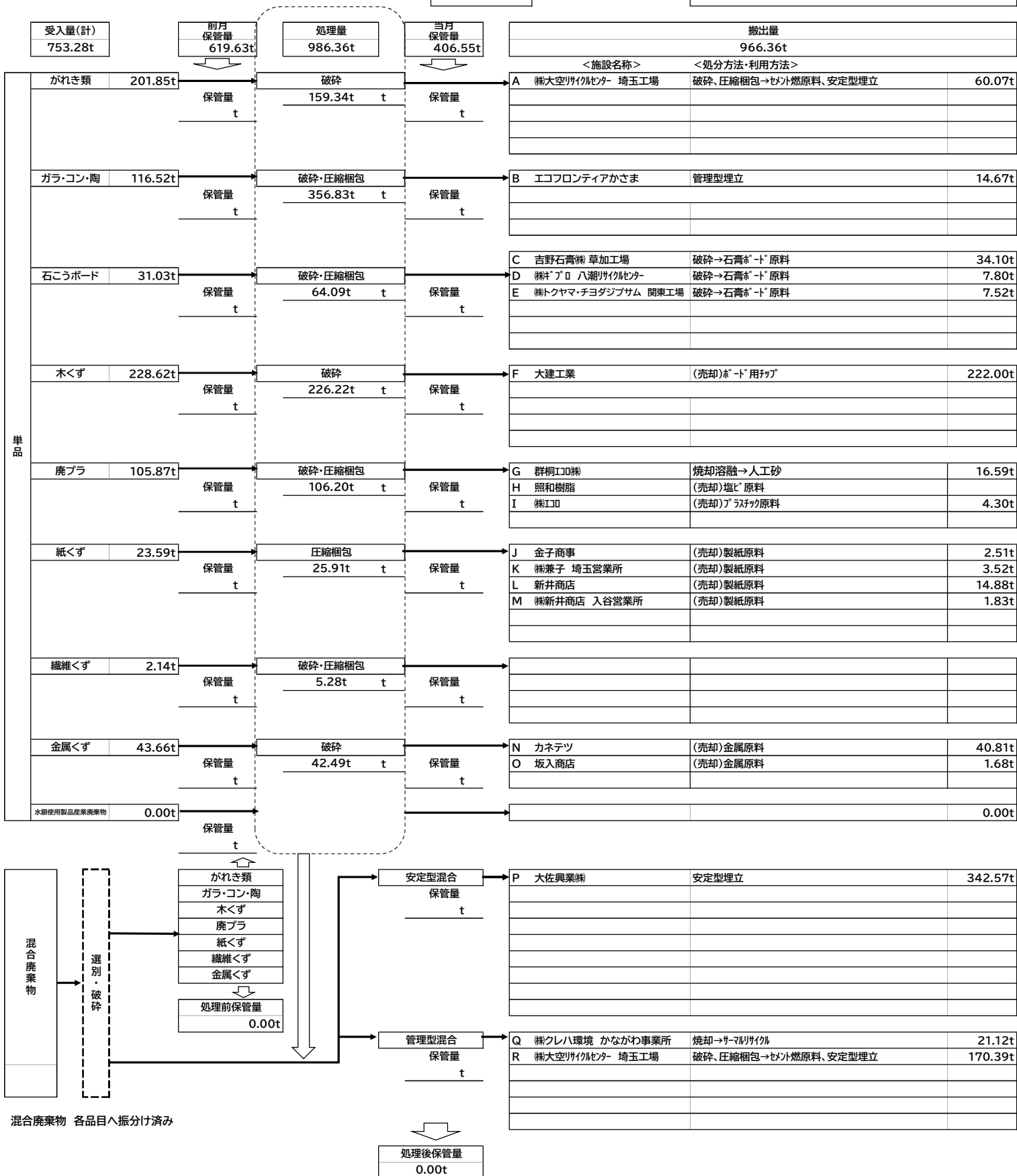
混合廃棄物	選別・破砕	安定型混合	管理型混合	処分先
がれき類	↓	↓	↓	BC ㈱クリショー 安定型埋立 39.70t
ガラ・コン・陶	↓	↓	↓	BD 大佐興業㈱ 安定型埋立 199.85t
木くず	↓	↓	↓	0.00t
鹿ブラ	↓	↓	↓	
紙くず	↓	↓	↓	BE ㈱東部開発 固形燃料製造工場 圧縮・固化⇒固形燃料 33.46t
繊維くず	↓	↓	↓	BF 有明興業㈱ 京浜島工場 圧縮固化⇒RPF製造 3.13t
金属くず	↓	↓	↓	BG 新井総合施設㈱ 管理型埋立 11.14t
処理前保管量	0.00t			BH エコフロンティアかさま 管理型埋立 16.19t
				BI ㈱クレハ環境 かながわ事業所 焼却⇒セメント燃原料 39.78t
				BJ J&T環境㈱ 東京臨海エコクリーン 焼却⇒セメント燃原料 41.79t
				BK ㈱グリーンパ 〇山形 中山発電所 焼却⇒セメント燃原料 12.25t
				BL ㈱パナソニック 館林中間処理場 焼却⇒管理型埋立、→焼却⇒人工砂、→焼却⇒セメント燃原料 13.39t
				BM 三島谷興産㈱ 焼却⇒管理型埋立、セメント燃原料 275.72t
				BN ㈱カマキリ 焼却⇒溶融⇒管理型埋立 448.06t
				BO 太平洋セメント㈱ 熊谷工場 焼成、焼却⇒セメント燃原料
				BP 太平洋セメント㈱ 埼玉工場 焼成、焼却⇒セメント燃原料
				BQ ㈱ヤマゼン 選別・圧縮⇒管理型埋立
				BR 成友興業㈱ 城南島第二工場 造粒固化⇒焼却・焼成⇒セメント燃原料
				BS ㈱タケイメタル 破砕⇒安定型埋立、管理型埋立、破砕⇒選別・破砕⇒セメント高炉用材(建設資材)

* 廃棄物の種類・搬出先は適宜挿入・追加
* 単位はtに統一。(n併記も可)

受入量(計)		前月 保管量	処理量	当月 保管量	搬出量		
1,134.95t		731.42t	1,378.64t	637.73t	1,228.64t		
単品	がれき類	361.95t	破砕・選別 379.38t	保管量 t	A かながわ環境整備センター	管理型埋立	
					B ㈱相模土建	破砕→再生砕石	134.20t
					C ㈱池田商店	破砕→再生砕石	
	ガラ・コン・陶	353.84t	破砕・選別 444.89t	保管量 t	D かながわ環境整備センター	管理型埋立	17.98t
					E 太平洋セメント㈱ 熊谷工場	焼成、焼却→セメント燃原料	
	石こうボード	99.37t	破砕・選別 139.76t	保管量 t	F 吉野石膏㈱ 千葉第二工場	破砕→石膏ボード原料	84.10t
					G ㈱カトド 袖ヶ浦リサイクルセンター	破砕→石膏ボード原料	24.96t
					H ㈱グリーンアローズ関東 追浜リサイクルセンター	破砕→石膏ボード原料	27.06t
					I ㈱トクヤマ・チヨダジブサム 関東工場	破砕→石膏ボード原料	
	木くず	85.25t	破砕・選別 97.42t	保管量 t	J ㈱エニックス	焼却→管理型埋立、→焙焼→土木資材	12.53t
					K ㈱ケイケイ リンリサイクル	破砕→堆肥化	
				L ㈱ケイケイ リンリサイクル 横須賀	破砕→堆肥化	20.57t	
				M ㈱大空リサイクルセンター 埼玉工場	破砕、圧縮梱包→セメント燃原料、(売却)燃料チップ・堆肥用チップ・ボード用チップ	48.12t	
廃プラ	92.22t	破砕・選別 183.83t	保管量 t	N 岡江北エバーグリーン㈱	安定型埋立		
				O 三原興業㈱	安定型埋立		
				P 太平洋セメント㈱ 埼玉工場	焼成、焼却→セメント燃原料	11.39t	
				Q 群桐工業㈱	焼却溶融→人工砂		
				R ㈱グーノ	破砕→燃料	16.50t	
				S 昭和樹脂	(売却)塩ビ原料	6.70t	
				T 麗源商事 株式会社 厚木工場	(売却)プラスチック原料		
				U 麗源商事 株式会社 川崎工場	(売却)プラスチック原料		
紙くず	57.54t	破砕・選別 51.14t	保管量 t	V 松岡紙業	(売却)製紙原料	33.26t	
				W 関東紙業㈱	(売却)製紙原料	4.02t	
				X			
繊維くず	5.84t	破砕・選別 1.53t	保管量 t	Y ㈱グミ 吉岡リサイクルセンター	破砕・選別→RPF		
金属くず	78.94t	破砕・選別 80.69t	保管量 t	Z ムラカミマテリアル	(売却)金属原料	4.37t	
				AA 丸二商店	(売却)金属原料	76.32t	
				AB サビニール㈱マテリアルセンター	(売却)金属原料		
水銀使用製品産業廃棄物	0.00t	保管量 t				0.00t	



* 廃棄物の種類・搬出先は適宜挿入・追加
* 単位はtに統一。(m³併記も可)



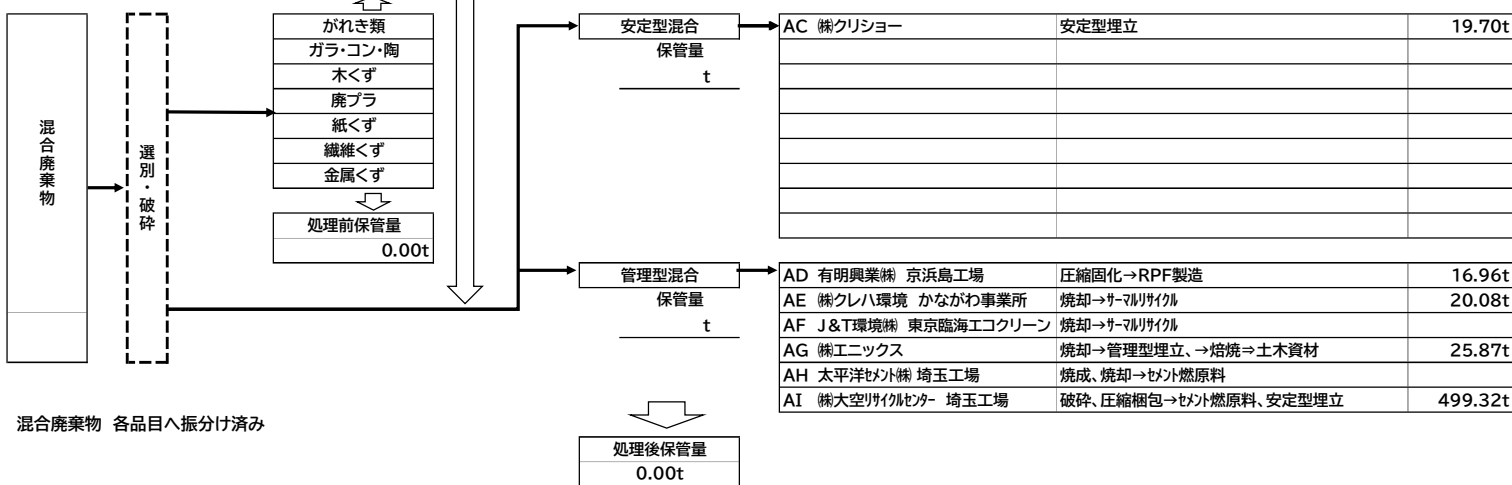
* 廃棄物の種類・搬出先は適宜挿入・追加
 * 単位はtに統一。(m併記も可)

受入量(計)		前月 保管量	処理量	当月 保管量	搬出量	
5,269.56t		406.05t	5,228.14t	722.47t	4,953.14t	
がれき類	1,886.55t	保管量 t	破砕 1,939.58t	保管量 t	<施設名称> <処分方法・利用方法> A ジークライト㈱ エコポート 管理型埋立 B 日曹金属化学 株式会社 会津工場 焼却→管理型埋立、造粒固化→再生骨材 C 明星セメント㈱ 焼却→セメント燃原料 49.76t D 住友大阪セメント㈱ 栃木工場 焼却→セメント燃原料 108.92t E ㈱クレハベスト 造粒固化→再生砕石 252.79t F ㈱木村建設 破砕→再生砕石 277.34t G ㈱塩建工業 破砕→再生砕石 303.15t H ㈱池田商店 破砕→再生砕石 52.41t I 建設業者ほか (売却)再生砕石 195.34t	
ガラ・コン・陶	899.74t					
石こうボード	281.83t	保管量 t	破砕 261.97t	保管量 t	J 仙台環境開発㈱ 管理型埋立 10.33t K ジークライト㈱ エコポート 管理型埋立 L エコフロンティアかさま 管理型埋立 32.34t M 日曹金属化学 株式会社 会津工場 焼却→管理型埋立、造粒固化→再生骨材 N 太平洋セメント 大船渡工場 焼成、焼却→セメント燃原料 O 太平洋セメント 熊谷工場 焼成、焼却→セメント燃原料 540.52t P 太平洋セメント 埼玉工場 焼成、焼却→セメント燃原料 219.78t	
木くず	716.28t					
鹿ブラ	1,088.55t	保管量 t	破砕・圧縮梱包 1,005.95t	保管量 t	Q 吉野石膏㈱ 千葉第二工場 破砕→石膏*→原料 77.75t R ㈱アール 八潮野川セメント 破砕→石膏*→原料 9.30t S ㈱アール 袖ヶ浦野川セメント 破砕→石膏*→原料 61.69t T ㈱グリーンアローズ 熊大空リサイクルセンター 破砕→石膏*→原料 44.58t U ㈱トクヤマ・チヨダジブサム 関東工場 破砕→石膏*→原料 25.98t	
紙くず	165.79t					
繊維くず	17.77t	保管量 t	破砕 15.60t	保管量 t	V 太平洋セメント 埼玉工場 焼成、焼却→セメント燃原料 31.50t W ㈱ケイアイグリーンケイ 破砕→堆肥化 15.18t X ノボパン (売却)ホト用珪砂 35.25t Y 大建工業 (売却)ホト用珪砂 185.88t Z 市原グリーン電力 (売却)燃料珪砂 28.86t AA 根本商会 (売却)堆肥用珪砂 18.52t AB レンゴー㈱八潮工場 (売却)燃料珪砂 57.12t AC 合同会社 JRE神栖バイオマス発電所 (売却)燃料珪砂 12.68t AD グラスト販売 (売却)堆肥用珪砂 4.83t	
金属くず	213.05t					
水廻り使用製品産業廃棄物	0.00t	保管量 t			AE 麗源商事㈱ 埼玉工場 (売却)アスファルト原料 4.99t AF ㈱苫小牧清掃社 RPF製造 AG 三和技研工業㈱ 光処分場 安定型埋立 AH ジークライト㈱ エコポート 管理型埋立 AI 太平洋セメント 熊谷工場 焼成、焼却→セメント燃原料 385.40t AJ 太平洋セメント 埼玉工場 焼成、焼却→セメント燃原料 269.14t AK ㈱マックス 真岡工場 破砕→燃料 8.29t AL ㈱環境整備産業 三佐工場 破砕→焼却→セメント燃原料、→管理型埋立 17.28t AM 熊和樹脂 (売却)塩ビ原料 5.25t AN ㈱IJO (売却)アスファルト原料 AO ㈱和円商事 嵐山第2工場 (売却)アスファルト原料 7.36t	

混合廃棄物		安定型混合	管理型混合
がれき類	選別・破砕 ↓ 処理前保管量 0.00t	BC ㈱クリショー 安定型埋立 39.39t	保管量 t
ガラ・コン・陶		BD 大佐興業㈱ 安定型埋立 283.61t	
木くず		BE ㈱東部開発 固形燃料製造工場 圧縮・固化→固形燃料 54.57t	
鹿ブラ		BG 新井総合施設㈱ 管理型埋立	
紙くず		BH エコフロンティアかさま 管理型埋立	
繊維くず		BI ㈱クレハ環境 かながわ事業所 焼却→セメント燃原料 20.91t	
金属くず		BK ㈱ケイパル 熊谷工場 焼却→セメント燃原料 30.02t	
処理前保管量	0.00t		BL ㈱ケイパル 熊谷工場 焼却→セメント燃原料 17.89t
			BM 三島谷興産㈱ 焼却→管理型埋立、セメント燃原料
			BN ㈱ケイパル 熊谷工場 焼却→管理型埋立
			BO 太平洋セメント 熊谷工場 焼成、焼却→セメント燃原料 573.23t
			BP 太平洋セメント 埼玉工場 焼成、焼却→セメント燃原料 238.74t
			BQ ㈱ヤマゼン 選別・圧縮→管理型埋立 19.68t
			BR 成友興業㈱ 城南島第二工場 造粒固化→焼却・焼成→セメント燃原料 11.40t
			BS ㈱タケイメタル 破砕→安定型埋立、管理型埋立、破砕→選別・破砕→セメント燃原料(建設資材)

* 廃棄物の種類・搬出先は適宜挿入・追加
* 単位はtに統一。(n併記も可)

受入量(計)		前月 保管量	処理量	当月 保管量	搬出量	
1,348.29t		637.73t	1,374.02t	562.00t	1,424.02t	
単品	がれき類	437.93t	破砕・選別 417.44t	保管量	<施設名称> <処分方法・利用方法> A かながわ環境整備センター 管理型埋立 B ㈱相模土建 破砕→再生砕石 355.60t C ㈱池田商店 破砕→再生砕石 12.10t	
	ガラ・コン・陶	285.62t	破砕・選別 224.33t	保管量	D かながわ環境整備センター 管理型埋立 20.66t E 太平洋セメント㈱ 熊谷工場 焼成、焼却→セメント燃原料 99.20t	
	石こうボード	111.27t	破砕・選別 160.21t	保管量	F 吉野石膏㈱ 千葉第二工場 破砕→石膏ボード原料 108.10t G ㈱カトド 袖ヶ浦リサイクルセンター 破砕→石膏ボード原料 9.13t H ㈱グリーンアローズ関東 追浜リサイクルセンター 破砕→石膏ボード原料 35.84t I ㈱トクヤマ・チヨダジブサム 関東工場 破砕→石膏ボード原料	
	木くず	67.51t	破砕・選別 70.12t	保管量	J ㈱エニックス 焼却→管理型埋立、→焙焼→土木資材 16.16t K ㈱ケイクリンリサイクル 破砕→堆肥化 L ㈱ケイクリンリサイクル 横須賀 破砕→堆肥化 M ㈱大空リサイクルセンター 埼玉工場 破砕、圧縮梱包→セメント燃原料、(売却)燃料チップ・堆肥用チップ・ボード用チップ 47.35t	
	廃プラ	315.08t	破砕・選別 255.80t	保管量	N 岡北エバーグリーン㈱ 安定型埋立 O 三原興業㈱ 安定型埋立 P 太平洋セメント㈱ 埼玉工場 焼成、焼却→セメント燃原料 Q 群桐工業㈱ 焼却熔融→人工砂 R ㈱グー 破砕→燃料 S 昭和樹脂 (売却)塩ビ原料 13.95t T 麗源商事 株式会社 厚木工場 (売却)プラスチック原料 U 麗源商事 株式会社 川崎工場 (売却)プラスチック原料 3.25t	
	紙くず	57.13t	破砕・選別 51.57t	保管量	V 松岡紙業 (売却)製紙原料 31.90t W 関東紙業㈱ (売却)製紙原料 6.14t X	
	繊維くず	2.85t	破砕・選別 13.73t	保管量	Y ㈱グミ 吉岡リサイクルセンター 破砕・選別→RPF 1.89t	
	金属くず	70.90t	破砕・選別 180.82t	保管量	Z ムラカミマテリアル (売却)金属原料 5.64t AA 丸二商店 (売却)金属原料 72.35t AB サビニ-ム㈱マテリアルセンター (売却)金属原料 2.83t	
	水銀使用製品産業廃棄物	0.00t			0.00t	



混合廃棄物 各品目へ振分け済み

* 廃棄物の種類・搬出先は適宜挿入・追加
 * 単位はtに統一。(m併記も可)

受入量(計)		前月 保管量	処理量	当月 保管量	搬出量		
742.49t		406.55t	786.44t	362.60t	786.44t		
単品	がれき類	165.42t	破砕 131.92t	保管量 t	A	株式会社大空リサイクルセンター 埼玉工場 破砕、圧縮梱包→セメント燃原料、安定型埋立	81.04t
	ガラ・コン・陶	131.46t	破砕・圧縮梱包 250.51t	保管量 t	B	エコフロンティアがさま 管理型埋立	15.42t
	石こうボード	31.37t	破砕・圧縮梱包 70.53t	保管量 t	C	吉野石膏㈱ 草加工場 破砕→石膏ボード原料	35.30t
					D	㈱「プロ」 八潮リサイクルセンター 破砕→石膏ボード原料	12.13t
					E	㈱トクヤマ・チヨダジブサム 関東工場 破砕→石膏ボード原料	7.68t
	木くず	236.02t	破砕 175.05t	保管量 t	F	大建工業 (売却)ボード用チップ	170.54t
	廃プラ	113.36t	破砕・圧縮梱包 93.25t	保管量 t	G	群桐工業㈱ 焼却熔融→人工砂	
					H	昭和樹脂 (売却)塩ビ原料	2.46t
					I	㈱IIO (売却)プラスチック原料	1.61t
	紙くず	28.19t	圧縮梱包 23.84t	保管量 t	J	金子商事 (売却)製紙原料	10.88t
					K	㈱兼子 埼玉営業所 (売却)製紙原料	
					L	新井商店 (売却)製紙原料	7.83t
					M	㈱新井商店 入谷営業所 (売却)製紙原料	1.75t
繊維くず	1.39t	破砕・圧縮梱包 5.63t	保管量 t				
金属くず	35.28t	破砕 35.71t	保管量 t	N	カネテツ (売却)金属原料	34.37t	
				O	坂入商店 (売却)金属原料	1.34t	
水銀使用製品産業廃棄物	0.00t	保管量 t				0.00t	

混合廃棄物	選別・破砕	安定型混合 保管量 t	管理型混合 保管量 t	搬出先	処理方法・利用方法	数量
混合廃棄物 各品目へ振分け済み	がれき類 ガラ・コン・陶 木くず 廃プラ 紙くず 繊維くず 金属くず	0.00t		P	大佐興業㈱ 安定型埋立	213.44t
				Q	㈱クレハ環境 かながわ事業所 焼却→サーマルリサイクル	22.53t
				R	株式会社大空リサイクルセンター 埼玉工場 破砕、圧縮梱包→セメント燃原料、安定型埋立	168.12t
					処理後保管量 0.00t	

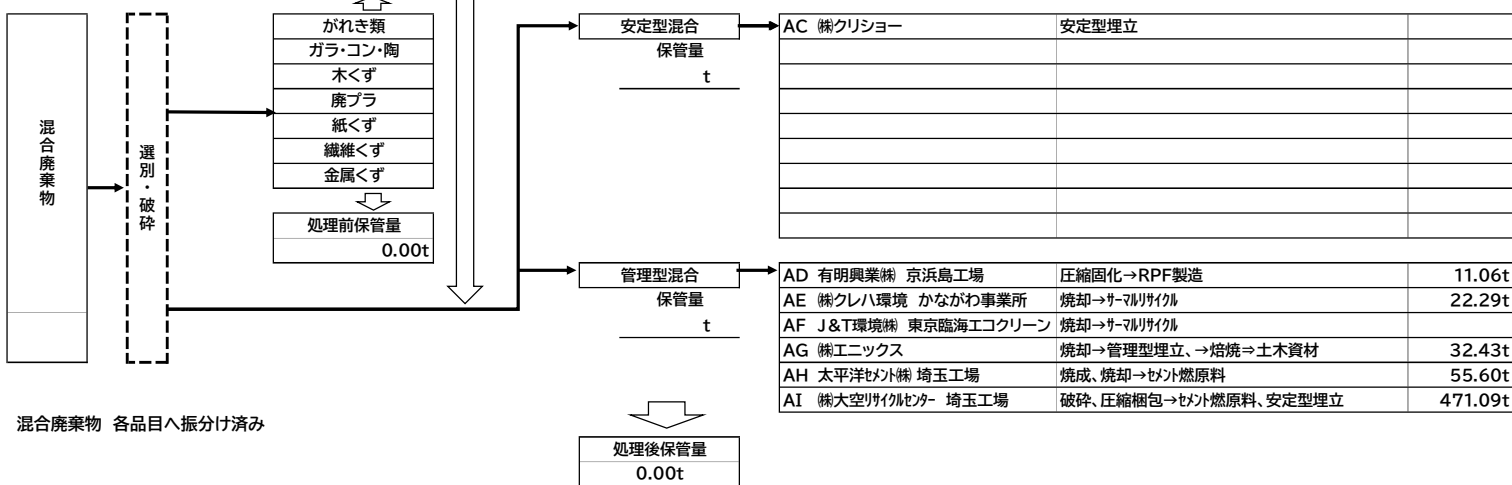
* 廃棄物の種類・搬出先は適宜挿入・追加
* 単位はtに統一。(m併記も可)

受入量(計)		前月 保管量	処理量	当月 保管量	搬出量	
5,963.01t		722.47t	5,913.55t	741.93t	5,943.55t	
がれき類	2,332.44t	保管量	破砕	保管量	<施設名称> <処分方法・利用方法>	
		t	2,321.14t	t	A ジークライト㈱ エコポート	管理型埋立
					B 日曹金属化学 株式会社 会津工場	焼却→管理型埋立、造粒固化→再生骨材
					C 明星セメント㈱	焼却→セメント燃原料 11.61t
					D 住友大阪セメント㈱ 栃木工場	焼成→セメント燃原料 109.10t
					E ㈱クレハベスト	造粒固化→再生砕石 249.02t
					F ㈱木村建設	破砕→再生砕石 466.15t
					G ㈱塩建工業	破砕→再生砕石 365.67t
					H ㈱池田商店	破砕→再生砕石 7.24t
					I 建設業者ほか	(売却)再生砕石 299.19t
ガラ・コン・陶	1,131.90t	保管量	破砕	保管量	J 仙台環境開発㈱	管理型埋立
		t	1,009.83t	t	K ジークライト㈱ エコポート	管理型埋立
					L エコフロンティアかさま	管理型埋立 54.68t
					M 日曹金属化学 株式会社 会津工場	焼却→管理型埋立、造粒固化→再生骨材
					N 太平洋セメント 大船渡工場	焼成、焼却→セメント燃原料
					O 太平洋セメント 熊谷工場	焼成、焼却→セメント燃原料 513.88t
					P 太平洋セメント 埼玉工場	焼成、焼却→セメント燃原料 221.35t
石こうボード	318.46t	保管量	破砕	保管量	Q 吉野石膏㈱ 千葉第二工場	破砕→石膏*原料 154.71t
		t	303.89t	t	R ㈱アール 八潮リサイクル	破砕→石膏*原料
					S ㈱ナード 袖ヶ浦リサイクル	破砕→石膏*原料 75.18t
					T ㈱グリーンアローズ 熊谷 埼玉リサイクルセンター	破砕→石膏*原料 19.32t
					U ㈱トクヤマ・チヨダジブサム 関東工場	破砕→石膏*原料
木くず	684.56t	保管量	破砕	保管量	V 太平洋セメント 埼玉工場	焼成、焼却→セメント燃原料 86.44t
		t	698.27t	t	W ㈱ケイアイ 緑ヶ谷リサイクル	破砕→堆肥化 20.00t
					X ノボパン	(売却)ボート用チップ 57.05t
					Y 大建工業	(売却)ボート用チップ 162.34t
					Z 市原グリーン電力	(売却)燃料チップ 200.27t
					AA 根本商会	(売却)堆肥用チップ 19.11t
					AB レンゴ一 八潮工場	(売却)燃料チップ 68.00t
					AC 合同会社 JRE神栖バイオマス発電所	(売却)燃料チップ 22.68t
					AD グスタフ販売	(売却)堆肥用チップ 9.68t
鹿ブラ	1,027.53t	保管量	破砕・圧縮梱包	保管量	AE 麗源商事㈱ 埼玉工場	(売却)プラスチック原料
		t	1,068.36t	t	AF ㈱苫小牧清掃社	RPF製造 7.77t
					AG 三和技研工業㈱ 光処分場	安定型埋立 20.92t
					AH ジークライト㈱ エコポート	管理型埋立
					AI 太平洋セメント 熊谷工場	焼成、焼却→セメント燃原料 311.54t
					AJ 太平洋セメント 埼玉工場	焼成、焼却→セメント燃原料 410.35t
					AK ㈱リウス 真岡工場	破砕→燃料 7.61t
					AL ㈱環境整備産業 三佐工場	破砕→焼却→セメント原料、→管理型埋立 18.18t
					AM 熊和樹脂	(売却)塩ビ原料 3.25t
					AN ㈱JDO	(売却)プラスチック原料 4.94t
					AO ㈱和円商事 嵐山第2工場	(売却)プラスチック原料 14.16t
紙くず	193.55t	保管量	圧縮梱包	保管量	AP ㈱苫小牧清掃社	RPF製造 11.66t
		t	257.29t	t	AQ 有明興業㈱ 京浜島工場	圧縮固化→RPF製造 25.05t
					AR ㈱リウス 真岡工場	破砕→燃料 5.07t
					AS ㈱環境整備産業 三佐工場	破砕→焼却→セメント原料、→管理型埋立 2.02t
					AT 金子商事	(売却)製紙原料 50.61t
					AU ㈱兼子 埼玉営業所	(売却)製紙原料 12.88t
繊維くず	18.60t	保管量	破砕	保管量	AV 新井総合施設㈱	管理型埋立
		t	20.23t	t	AW 秩父太平洋セメント	焼却→セメント燃原料 15.78t
金属くず	255.97t	保管量	破砕	保管量	AX ㈱タケイメタル	破砕→安定型埋立、管理型埋立、破砕→選別・破砕→セメント原料(建設資材) 23.63t
		t	234.54t	t	AY 青木商店	(売却)金属原料 71.83t
					AZ 青木商店 三芳工場	(売却)金属原料 19.02t
					BA 丸二商店	(売却)金属原料 119.88t
					BB ㈱FKT	(売却)金属原料 0.15t
水廻り使用製品産業廃棄物	0.00t	保管量				0.00t

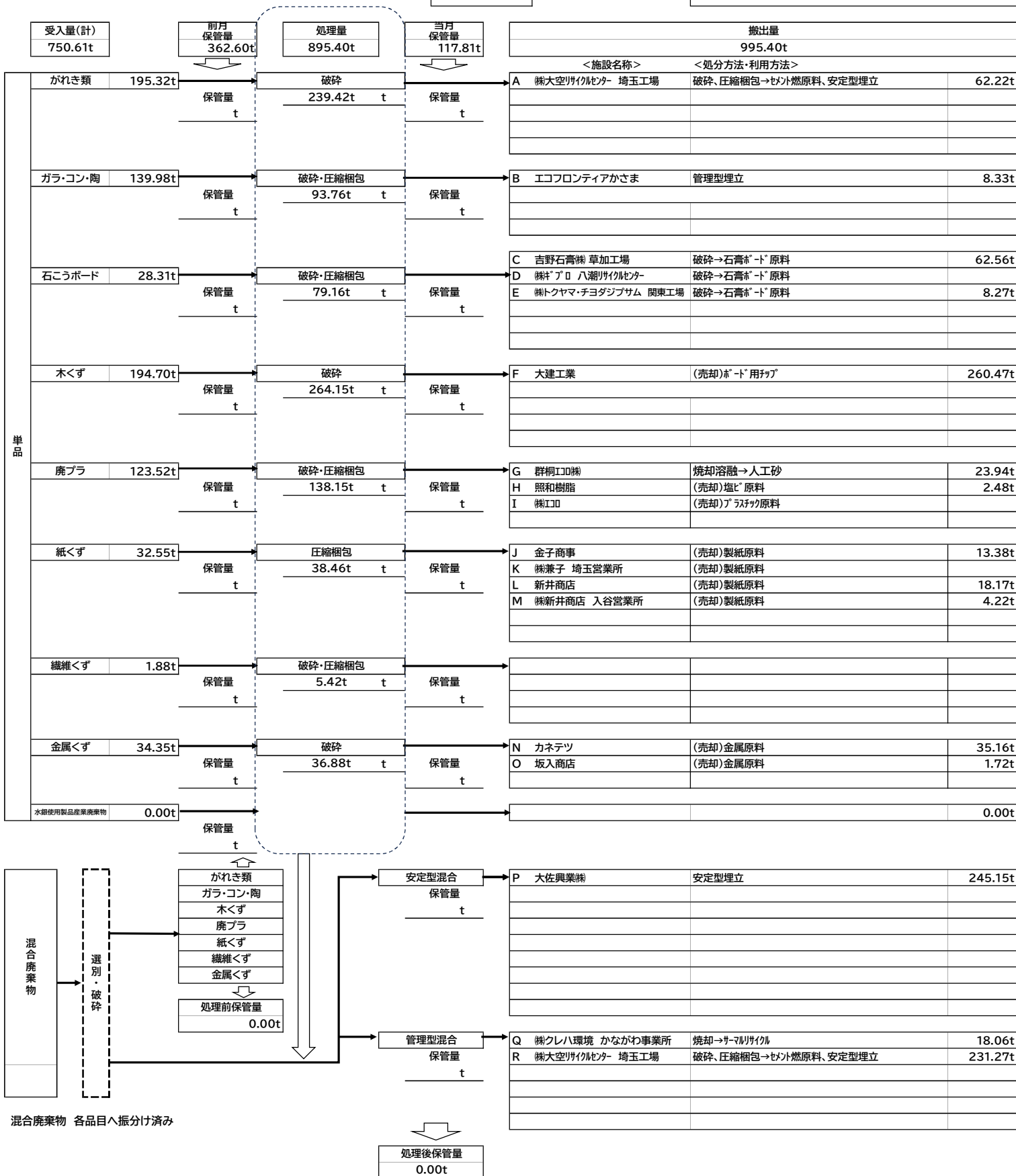
混合廃棄物		選別・破砕	安定型混合	管理型混合	搬出先	
がれき類	ガラ・コン・陶	↓	保管量	保管量	BC ㈱クリショー	安定型埋立 65.48t
木くず	鹿ブラ	↓	t	t	BD 大佐興業㈱	安定型埋立 282.62t
紙くず	繊維くず	↓				0.00t
金属くず	処理前保管量	↓				
	0.00t					
					BE ㈱東部開発 固形燃料製造工場	圧縮・固化→固形燃料 19.50t
					BF 有明興業㈱ 京浜島工場	圧縮固化→RPF製造 61.20t
					BG 新井総合施設㈱	管理型埋立 3.21t
					BH エコフロンティアかさま	管理型埋立
					BI ㈱クレハ環境 かながわ事業所	焼却→セメント燃原料 27.35t
					BJ J&T環境㈱ 東京臨海エコクリーン	焼却→セメント燃原料 54.98t
					BK ㈱グリーンパ 丸山形 中山発電所	焼却→セメント燃原料 33.29t
					BL ㈱パルパル 館林中間処理場	焼却→管理型埋立、→焼却→人工砂、→焼却→セメント燃原料 31.48t
					BM 三島谷興産㈱	焼却→管理型埋立、セメント燃原料
					BN ㈱カワチカ㈱	焼却→溶融→管理型埋立
					BO 太平洋セメント 熊谷工場	焼成、焼却→セメント燃原料 703.18t
					BP 太平洋セメント 埼玉工場	焼成、焼却→セメント燃原料 302.94t
					BQ ㈱ヤマゼン	選別・圧縮→管理型埋立
					BR 成友興業㈱ 城南島第二工場	造粒固化→焼却・焼成→セメント燃原料 9.35t
					BS ㈱タケイメタル	破砕→安定型埋立、管理型埋立、破砕→選別・破砕→セメント原料(建設資材)

* 廃棄物の種類・搬出先は適宜挿入・追加
* 単位はtに統一。(ni併記も可)

受入量(計)		前月 保管量	処理量	当月 保管量	搬出量	
1,332.82t		562.00t	1,299.54t	505.28t	1,389.54t	
単品	がれき類	449.38t	破砕・選別 467.11t	保管量	A かながわ環境整備センター	管理型埋立
			t	t	B ㈱相模土建	破砕→再生砕石 239.60t
					C ㈱池田商店	破砕→再生砕石 7.94t
	ガラ・コン・陶	322.52t	破砕・選別 210.16t	保管量	D かながわ環境整備センター	管理型埋立 15.34t
			t	t	E 太平洋セメント㈱ 熊谷工場	焼成、焼却→セメント燃原料 119.02t
	石こうボード	88.42t	破砕・選別 165.32t	保管量	F 吉野石膏㈱ 千葉第二工場	破砕→石膏ボード原料 126.55t
			t	t	G ㈱カトド 袖ヶ浦リサイクルセンター	破砕→石膏ボード原料 20.20t
					H ㈱グリーンアローズ関東 追浜リサイクルセンター	破砕→石膏ボード原料 18.57t
					I ㈱トクヤマ・チヨダジブサム 関東工場	破砕→石膏ボード原料
	木くず	137.09t	破砕・選別 110.42t	保管量	J ㈱エニックス	焼却→管理型埋立、→焙焼→土木資材 24.75t
			t	t	K ㈱クワダリサイクル	破砕→堆肥化
					L ㈱クワダリサイクル 横須賀	破砕→堆肥化 9.50t
				M ㈱大空リサイクルセンター 埼玉工場	破砕、圧縮梱包→セメント燃原料、(売却)燃料用FAB・F・D用FAB 55.50t	
廃プラ	205.80t	破砕・選別 260.88t	保管量	N 岡江北エバークリーン㈱	安定型埋立	
		t	t	O 三原興業㈱	安定型埋立 8.69t	
				P 太平洋セメント㈱ 埼玉工場	焼成、焼却→セメント燃原料 8.80t	
				Q 群桐工業㈱	焼却熔融→人工砂	
				R ㈱グー	破砕→燃料 14.35t	
				S 昭和樹脂	(売却)塩ビ原料 3.11t	
				T 麗源商事 株式会社 厚木工場	(売却)プラスチック原料 3.33t	
				U 麗源商事 株式会社 川崎工場	(売却)プラスチック原料 3.93t	
紙くず	48.34t	破砕・選別 52.04t	保管量	V 松岡紙業	(売却)製紙原料 26.26t	
		t	t	W 関東紙業㈱	(売却)製紙原料 9.87t	
				X		
繊維くず	4.14t	破砕・選別 3.63t	保管量	Y ㈱グミ 吉岡リサイクルセンター	破砕・選別→RPF 1.78t	
		t	t			
金属くず	77.13t	破砕・選別 29.98t	保管量	Z ムラカミマテリアル	(売却)金属原料 5.55t	
		t	t	AA 丸二商店	(売却)金属原料 73.87t	
				AB サビニ-ム㈱マテリアルセンター	(売却)金属原料 0.56t	
水銀使用製品産業廃棄物	0.00t	保管量				0.00t



* 廃棄物の種類・搬出先は適宜挿入・追加
* 単位はtに統一。(m併記も可)



混合廃棄物 各品目へ振分け済み

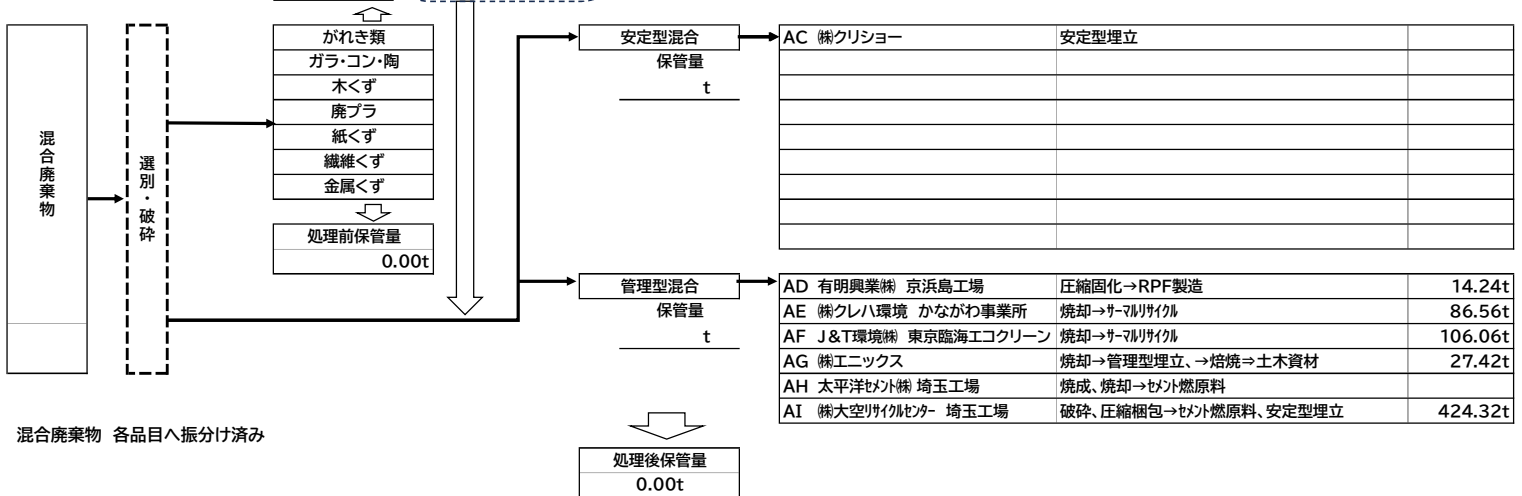
* 廃棄物の種類・搬出先は適宜挿入・追加
* 単位はtに統一。(m併記も可)

受入量(計)		前月 保管量	処理量	当月 保管量	搬出量	
6,364.20t		741.93t	5,961.08t	810.05t	6,296.08t	
がれき類	2,106.30t	保管量	破砕	保管量	<施設名称> <処分方法・利用方法>	
		t	1,937.34t	t	A ジークライト㈱ エコポート	管理型埋立
					B 日曹金属化学 株式会社 会津工場	焼却→管理型埋立、造粒固化⇒再生骨材 4.60t
					C 明星セメント㈱	焼却→セメント燃原料 38.15t
					D 住友大阪セメント㈱ 栃木工場	焼成→セメント燃原料 110.24t
					E ㈱クレハベスト	造粒固化→再生砕石 273.96t
					F ㈱木村建設	破砕→再生砕石 136.32t
					G ㈱塩建工業	破砕→再生砕石 388.69t
					H ㈱池田商店	破砕→再生砕石 7.30t
					I 建設業者ほか	(売却)再生砕石 199.09t
ガラ・コン・陶	1,260.29t	保管量	破砕	保管量	J 仙台環境開発㈱	管理型埋立 10.70t
		t	1,239.16t	t	K ジークライト㈱ エコポート	管理型埋立 11.21t
					L エコフロンティアかさま	管理型埋立 34.73t
					M 日曹金属化学 株式会社 会津工場	焼却→管理型埋立、造粒固化⇒再生骨材 6.89t
					N 太平洋セメント㈱ 大船渡工場	焼成、焼却→セメント燃原料 41.52t
					O 太平洋セメント㈱ 熊谷工場	焼成、焼却→セメント燃原料 882.06t
					P 太平洋セメント㈱ 埼玉工場	焼成、焼却→セメント燃原料 156.00t
石膏ボード	456.61t	保管量	破砕	保管量	Q 吉野石膏㈱ 千葉第二工場	破砕→石膏* -d' 原料 202.69t
		t	447.88t	t	R ㈱*アロ 八潮リサイクルセンター	破砕→石膏* -d' 原料 8.55t
					S ㈱*アロ 袖ヶ浦リサイクルセンター	破砕→石膏* -d' 原料 26.40t
					T ㈱グリーンアローズ 熊谷 埼玉リサイクルセンター	破砕→石膏* -d' 原料 108.25t
					U ㈱トクヤマ・チヨダジブサム 関東工場	破砕→石膏* -d' 原料 45.35t
木くず	760.00t	保管量	破砕	保管量	V 太平洋セメント㈱ 埼玉工場	焼成、焼却→セメント燃原料
		t	698.93t	t	W ㈱ケイアイグリーンリサイクル	破砕→堆肥化 27.01t
					X ノボパン	(売却)* -d' 用チップ 8.40t
					Y 大建工業	(売却)* -d' 用チップ 388.89t
					Z 市原グリーン電力	(売却)燃料チップ 411.29t
					AA 根本商会	(売却)堆肥用チップ 22.21t
					AB レンゴ一 ㈱八潮工場	(売却)燃料チップ 100.32t
					AC 合同会社 JRE神栖バイオマス発電所	(売却)燃料チップ 35.89t
					AD グラスト販売	(売却)堆肥用チップ 28.46t
鹿ブラ	1,204.94t	保管量	破砕・圧縮梱包	保管量	AE 麗源商事㈱ 埼玉工場	(売却)アスファルト原料
		t	1,126.96t	t	AF ㈱苫小牧清掃社	RPF製造 7.04t
					AG 三和技研工業㈱ 光処分場	安定型埋立 20.34t
					AH ジークライト㈱ エコポート	管理型埋立
					AI 太平洋セメント㈱ 熊谷工場	焼成、焼却→セメント燃原料 411.22t
					AJ 太平洋セメント㈱ 埼玉工場	焼成、焼却→セメント燃原料
					AK ㈱*ユウス 真岡工場	破砕→燃料 6.89t
					AL ㈱環境整備産業 三佐工場	破砕→焼却⇒セメント原料、→管理型埋立 17.02t
					AM 熊和樹脂	(売却)塩ビ原料 5.01t
					AN ㈱JDO	(売却)アスファルト原料 4.08t
					AO ㈱和円商事 嵐山第2工場	(売却)アスファルト原料 7.50t
紙くず	242.04t	保管量	圧縮梱包	保管量	AP ㈱苫小牧清掃社	RPF製造 10.57t
		t	233.49t	t	AQ 有明興業㈱ 京浜島工場	圧縮固化→RPF製造 17.64t
					AR ㈱*ユウス 真岡工場	破砕→燃料 4.60t
					AS ㈱環境整備産業 三佐工場	破砕→焼却⇒セメント原料、→管理型埋立 1.89t
					AT 金子商事	(売却)製紙原料 74.68t
					AU ㈱兼子 埼玉営業所	(売却)製紙原料 9.64t
繊維くず	31.80t	保管量	破砕	保管量	AV 新井総合施設㈱	管理型埋立
		t	11.31t	t	AW 秩父太平洋セメント	焼却→セメント燃原料 7.48t
金属くず	302.22t	保管量	破砕	保管量	AX ㈱タケイメタル	破砕→安定型埋立、管理型埋立、破砕→選別・破砕・焼却⇒セメント・高炉用材(建設資材) 8.34t
		t	266.01t	t	AY 青木商店	(売却)金属原料 78.11t
					AZ 青木商店 三芳工場	(売却)金属原料 23.34t
					BA 丸二商店	(売却)金属原料 141.87t
					BB ㈱FKT	(売却)金属原料 3.49t
水廻り使用製品産業廃棄物	0.00t	保管量				0.00t

混合廃棄物		選別・破砕	安定型混合	管理型混合	搬出先	
がれき類	ガラ・コン・陶	↓	保管量	保管量	BC ㈱クリショー	安定型埋立 63.02t
木くず	鹿ブラ	↓	t	t	BD 大佐興業㈱	安定型埋立 562.38t
紙くず	繊維くず	↓				0.00t
金属くず	処理前保管量	↓				
	0.00t					
					BE ㈱東部開発 固形燃料製造工場	圧縮・固化→固形燃料 18.20t
					BF 有明興業㈱ 京浜島工場	圧縮固化→RPF製造 34.47t
					BG 新井総合施設㈱	管理型埋立 7.99t
					BH エコフロンティアかさま	管理型埋立
					BI ㈱クレハ環境 かながわ事業所	焼却→セメント燃原料 8.28t
					BJ J&T環境㈱ 東京臨海エコクリーン	焼却→セメント燃原料 7.33t
					BK ㈱*ユウス 中山発電所	焼却→セメント燃原料 57.66t
					BL ㈱*ユウス 館林中間処理場	焼却→管理型埋立、→焼却⇒人工砂、→焼却⇒セメント燃原料 53.71t
					BM 三島谷興産㈱	焼却→管理型埋立、セメント燃原料 13.96t
					BN ㈱*ユウス ㈱	焼却・溶融→管理型埋立 13.30t
					BO 太平洋セメント㈱ 熊谷工場	焼成、焼却→セメント燃原料 504.20t
					BP 太平洋セメント㈱ 埼玉工場	焼成、焼却→セメント燃原料 345.56t
					BQ ㈱ヤマゼン	選別・圧縮→管理型埋立 20.14t
					BR 成友興業㈱ 城南島第二工場	造粒固化→焼却・焼成⇒セメント燃原料 9.96t
					BS ㈱タケイメタル	破砕→安定型埋立、管理型埋立、破砕→選別・破砕・焼却⇒セメント・高炉用材(建設資材)

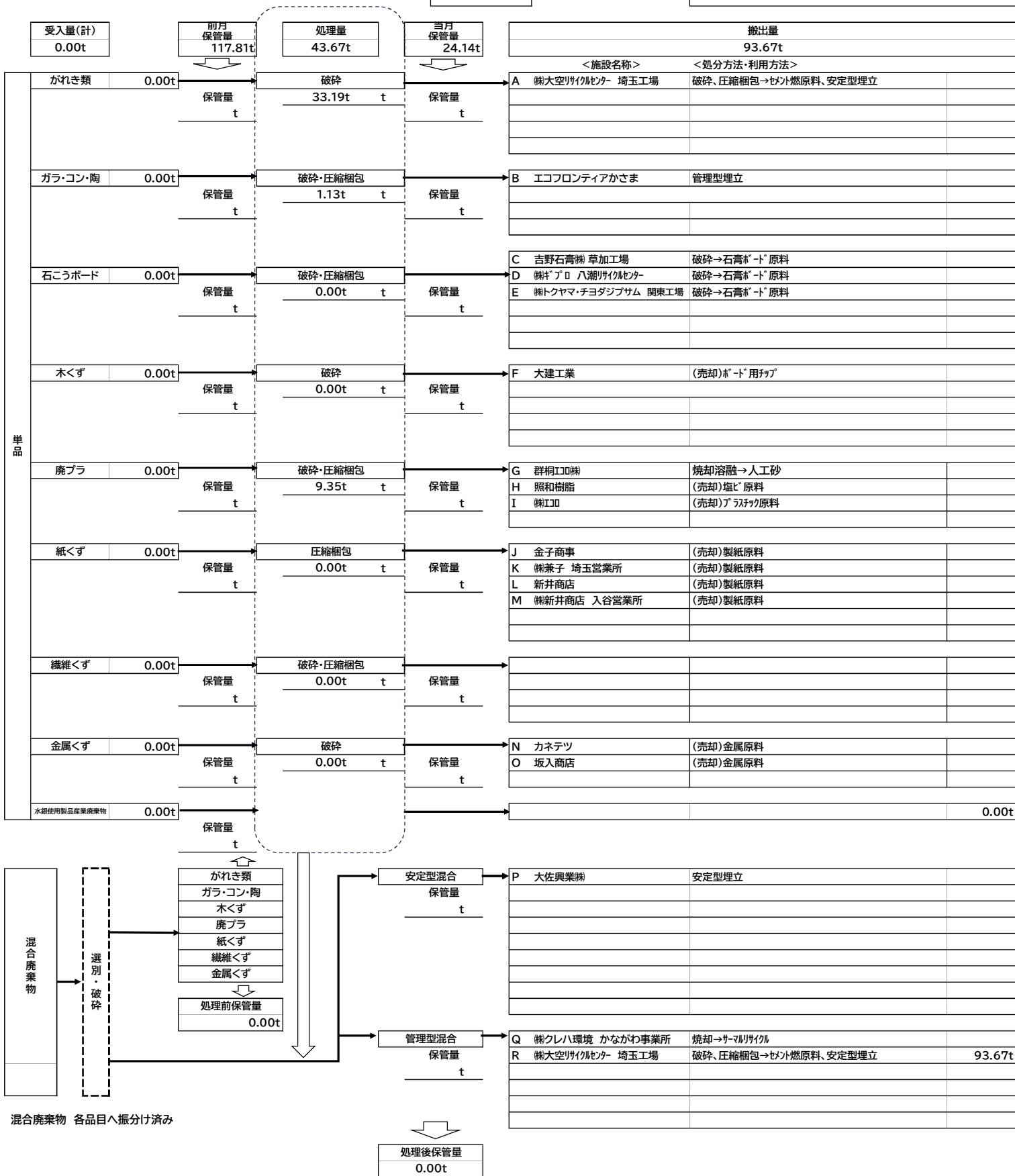
* 廃棄物の種類・搬出先は適宜挿入・追加
* 単位はtに統一。(ni併記も可)

受入量(計)		前月 保管量	処理量	当月 保管量	搬出量	
1,415.39t		505.28t	1,448.61t	472.06t	1,448.61t	
がれき類	338.83t	保管量 t	破碎・選別 300.95t	保管量 t	<施設名称> <処分方法・利用方法> A かながわ環境整備センター 管理型埋立 B ㈱相模士建 破碎→再生砕石 140.60t C ㈱池田商店 破碎→再生砕石 10.61t	
ガラ・コン・陶	367.11t		破碎・選別 348.54t		保管量 t	D かながわ環境整備センター 管理型埋立 6.10t E 太平洋セメント㈱ 熊谷工場 焼成、焼却→セメント燃原料 136.28t
石こうボード	75.17t	保管量 t	破碎・選別 142.19t	保管量 t		F 吉野石膏㈱ 千葉第二工場 破碎→石膏「-ド」原料 89.87t G ㈱「-ド」袖ヶ浦リサイクルセンター 破碎→石膏「-ド」原料 34.84t H ㈱グリーンアローズ関東 追浜リサイクルセンター 破碎→石膏「-ド」原料 16.35t I ㈱トクヤマ・チヨダジブサム 関東工場 破碎→石膏「-ド」原料
木くず	127.80t		破碎・選別 106.70t		保管量 t	J ㈱エニックス 焼却→管理型埋立、→焙焼→土木資材 11.91t K ㈱クワダリサイクル 破碎→堆肥化 1.94t L ㈱クワダリサイクル 横須賀 破碎→堆肥化 M ㈱大空リサイクルセンター 埼玉工場 破碎、圧縮梱包→セメント燃原料、(売却)燃料チップ・堆肥用チップ・「-ド」用チップ 40.64t
廃プラ	345.05t	保管量 t	破碎・選別 349.99t	保管量 t		N 岡北エバーグリーン㈱ 安定型埋立 15.74t O 三原興業㈱ 安定型埋立 P 太平洋セメント㈱ 埼玉工場 焼成、焼却→セメント燃原料 Q 群桐工業㈱ 焼却熔融→人工砂 126.30t R ㈱「-ン」 破碎→燃料 13.24t S 昭和樹脂 (売却)塩ビ原料 3.64t T 麗源商事 株式会社 厚木工場 (売却)プラスチック原料 U 麗源商事 株式会社 川崎工場 (売却)プラスチック原料 0.73t
紙くず	57.29t		破碎・選別 51.46t		保管量 t	V 松岡紙業 (売却)製紙原料 29.26t W 関東紙業㈱ (売却)製紙原料 6.49t X
繊維くず	5.16t	保管量 t	破碎・選別 4.48t	保管量 t		Y ㈱グミ 吉岡リサイクルセンター 破碎・選別→RPF 1.17t
金属くず	98.98t		破碎・選別 144.30t		保管量 t	Z ムラカミマテリアル (売却)金属原料 9.54t AA 丸二商店 (売却)金属原料 87.87t AB サビニ-ム㈱マテリアルセンター (売却)金属原料 6.89t
水銀使用製品産業廃棄物	0.00t	保管量				0.00t



混合廃棄物 各品目へ振分け済み

* 廃棄物の種類・搬出先は適宜挿入・追加
 * 単位はtに統一。(m併記も可)



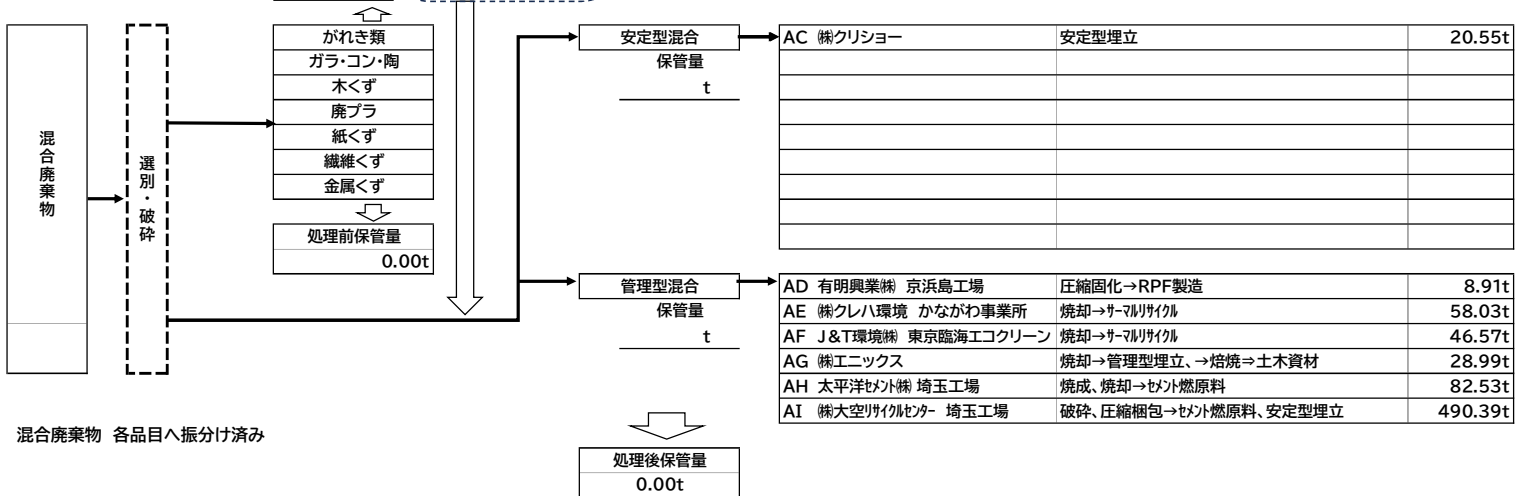
* 廃棄物の種類・搬出先は適宜挿入・追加
 * 単位はtに統一。(m併記も可)

受入量(計)		前月 保管量	処理量	当月 保管量	搬出量																																																																																																																																																																																																																																																																																																	
5,735.30t		810.05t	6,120.76t	424.59t	6,120.76t																																																																																																																																																																																																																																																																																																	
単品	がれき類	2,013.67t	破砕	2,168.47t	保管量	<table border="1"> <thead> <tr> <th colspan="2"><施設名称></th> <th colspan="2"><処分方法・利用方法></th> </tr> </thead> <tbody> <tr><td>A</td><td>ジークライト㈱ エコポート</td><td>管理型埋立</td><td></td></tr> <tr><td>B</td><td>日曹金属化学 株式会社 会津工場</td><td>焼却→管理型埋立、造粒固化⇒再生骨材</td><td>4.58t</td></tr> <tr><td>C</td><td>明星セメント㈱</td><td>焼却⇒セメント燃原料</td><td>60.61t</td></tr> <tr><td>D</td><td>住友大阪セメント㈱ 栃木工場</td><td>焼成⇒セメント燃原料</td><td>108.46t</td></tr> <tr><td>E</td><td>㈱クレハベスト</td><td>造粒固化⇒再生砕石</td><td>226.49t</td></tr> <tr><td>F</td><td>㈱木村建設</td><td>破砕⇒再生砕石</td><td>220.38t</td></tr> <tr><td>G</td><td>㈱塩建工業</td><td>破砕⇒再生砕石</td><td>591.17t</td></tr> <tr><td>H</td><td>㈱池田商店</td><td>破砕⇒再生砕石</td><td>9.42t</td></tr> <tr><td>I</td><td>建設業者ほか</td><td>(売却)再生砕石</td><td>129.68t</td></tr> <tr><td>J</td><td>仙台環境開発㈱</td><td>管理型埋立</td><td></td></tr> <tr><td>K</td><td>ジークライト㈱ エコポート</td><td>管理型埋立</td><td>12.68t</td></tr> <tr><td>L</td><td>エコフロンティアかさま</td><td>管理型埋立</td><td>79.90t</td></tr> <tr><td>M</td><td>日曹金属化学 株式会社 会津工場</td><td>焼却→管理型埋立、造粒固化⇒再生骨材</td><td>6.87t</td></tr> <tr><td>N</td><td>太平洋セメント㈱ 大船渡工場</td><td>焼成、焼却⇒セメント燃原料</td><td>161.62t</td></tr> <tr><td>O</td><td>太平洋セメント㈱ 熊谷工場</td><td>焼成、焼却⇒セメント燃原料</td><td>679.48t</td></tr> <tr><td>P</td><td>太平洋セメント㈱ 埼玉工場</td><td>焼成、焼却⇒セメント燃原料</td><td>157.37t</td></tr> <tr><td>Q</td><td>吉野石膏㈱ 千葉第二工場</td><td>破砕⇒石膏* -d' 原料</td><td>132.29t</td></tr> <tr><td>R</td><td>㈱アール 八潮リサイクルセンター</td><td>破砕⇒石膏* -d' 原料</td><td></td></tr> <tr><td>S</td><td>㈱ナード 袖ヶ浦リサイクルセンター</td><td>破砕⇒石膏* -d' 原料</td><td>94.28t</td></tr> <tr><td>T</td><td>㈱グリーンアローズ 熊大空リサイクルセンター</td><td>破砕⇒石膏* -d' 原料</td><td>88.50t</td></tr> <tr><td>U</td><td>㈱トクヤマ・チヨダジブサム 関東工場</td><td>破砕⇒石膏* -d' 原料</td><td>27.92t</td></tr> <tr><td>V</td><td>太平洋セメント㈱ 埼玉工場</td><td>焼成、焼却⇒セメント燃原料</td><td></td></tr> <tr><td>W</td><td>㈱ケイアイグリーンリサイクル</td><td>破砕⇒堆肥化</td><td>19.06t</td></tr> <tr><td>X</td><td>ノボパン</td><td>(売却) * -d' 用珪砂</td><td></td></tr> <tr><td>Y</td><td>大建工業</td><td>(売却) * -d' 用珪砂</td><td>230.33t</td></tr> <tr><td>Z</td><td>市原グリーン電力</td><td>(売却) 燃料珪砂</td><td>339.86t</td></tr> <tr><td>AA</td><td>根本商会</td><td>(売却) 堆肥用珪砂</td><td>42.91t</td></tr> <tr><td>AB</td><td>レンゴ一 ㈱八潮工場</td><td>(売却) 燃料珪砂</td><td>23.82t</td></tr> <tr><td>AC</td><td>合同会社 JRE神栖バイオマス発電所</td><td>(売却) 燃料珪砂</td><td>11.53t</td></tr> <tr><td>AD</td><td>グスタフ販売</td><td>(売却) 堆肥用珪砂</td><td>11.44t</td></tr> <tr><td>AE</td><td>麗源商事㈱ 埼玉工場</td><td>(売却) アスファルト原料</td><td></td></tr> <tr><td>AF</td><td>㈱苫小牧清掃社</td><td>RPF製造</td><td>18.37t</td></tr> <tr><td>AG</td><td>三和技研工業㈱ 光処分場</td><td>安定型埋立</td><td>19.92t</td></tr> <tr><td>AH</td><td>ジークライト㈱ エコポート</td><td>管理型埋立</td><td></td></tr> <tr><td>AI</td><td>太平洋セメント㈱ 熊谷工場</td><td>焼成、焼却⇒セメント燃原料</td><td>515.96t</td></tr> <tr><td>AJ</td><td>太平洋セメント㈱ 埼玉工場</td><td>焼成、焼却⇒セメント燃原料</td><td>119.04t</td></tr> <tr><td>AK</td><td>㈱マックス 真岡工場</td><td>破砕⇒燃料</td><td>8.14t</td></tr> <tr><td>AL</td><td>㈱環境整備産業 三佐工場</td><td>破砕⇒焼却⇒セメント原料、→管理型埋立</td><td>17.57t</td></tr> <tr><td>AM</td><td>熊和樹脂</td><td>(売却) 塩ビ原料</td><td>2.03t</td></tr> <tr><td>AN</td><td>㈱JCO</td><td>(売却) アスファルト原料</td><td>7.03t</td></tr> <tr><td>AO</td><td>㈱和円商事 嵐山第2工場</td><td>(売却) アスファルト原料</td><td></td></tr> <tr><td>AP</td><td>㈱苫小牧清掃社</td><td>RPF製造</td><td></td></tr> <tr><td>AQ</td><td>有明興業㈱ 京浜島工場</td><td>圧縮固化⇒RPF製造</td><td>9.70t</td></tr> <tr><td>AR</td><td>㈱マックス 真岡工場</td><td>破砕⇒燃料</td><td>5.42t</td></tr> <tr><td>AS</td><td>㈱環境整備産業 三佐工場</td><td>破砕⇒焼却⇒セメント原料、→管理型埋立</td><td>1.95t</td></tr> <tr><td>AT</td><td>金子商事</td><td>(売却) 製紙原料</td><td>75.25t</td></tr> <tr><td>AU</td><td>㈱兼子 埼玉営業所</td><td>(売却) 製紙原料</td><td>13.22t</td></tr> <tr><td>AV</td><td>新井総合施設㈱</td><td>管理型埋立</td><td></td></tr> <tr><td>AW</td><td>秩父太平洋セメント</td><td>焼却⇒セメント燃原料</td><td>13.10t</td></tr> <tr><td>AX</td><td>㈱タケイメタル</td><td>破砕⇒安定型埋立、管理型埋立、破砕⇒選別・破砕⇒セメント高炉用(建設資材)</td><td>7.11t</td></tr> <tr><td>AY</td><td>青木商店</td><td>(売却) 金属原料</td><td>30.14t</td></tr> <tr><td>AZ</td><td>青木商店 三芳工場</td><td>(売却) 金属原料</td><td>15.21t</td></tr> <tr><td>BA</td><td>丸二商店</td><td>(売却) 金属原料</td><td>144.64t</td></tr> <tr><td>BB</td><td>㈱FKT</td><td>(売却) 金属原料</td><td>0.28t</td></tr> <tr><td>BC</td><td>㈱クリショー</td><td>安定型埋立</td><td>55.55t</td></tr> <tr><td>BD</td><td>大佐興業㈱</td><td>安定型埋立</td><td>425.36t</td></tr> <tr><td>BE</td><td>㈱東部開発 固形燃料製造工場</td><td>圧縮・固化⇒固形燃料</td><td>15.10t</td></tr> <tr><td>BF</td><td>有明興業㈱ 京浜島工場</td><td>圧縮固化⇒RPF製造</td><td>62.25t</td></tr> <tr><td>BG</td><td>新井総合施設㈱</td><td>管理型埋立</td><td>40.11t</td></tr> <tr><td>BH</td><td>エコフロンティアかさま</td><td>管理型埋立</td><td>41.50t</td></tr> <tr><td>BI</td><td>㈱クレハ環境 かながわ事業所</td><td>焼却⇒セメント燃原料</td><td>16.79t</td></tr> <tr><td>BJ</td><td>J&T環境㈱ 東京臨海エコクリーン</td><td>焼却⇒セメント燃原料</td><td>15.43t</td></tr> <tr><td>BK</td><td>㈱グリーンパワースhape 中山発電所</td><td>焼却⇒セメント燃原料</td><td>54.85t</td></tr> <tr><td>BL</td><td>㈱パワースhape 館林中間処理場</td><td>焼却⇒管理型埋立、→焼却⇒人工砂、→焼却⇒セメント燃原料</td><td>53.33t</td></tr> <tr><td>BM</td><td>三島谷興産㈱</td><td>焼却⇒管理型埋立、セメント燃原料</td><td></td></tr> <tr><td>BN</td><td>アールエフケイ㈱</td><td>焼却⇒溶融⇒管理型埋立</td><td>13.13t</td></tr> <tr><td>BO</td><td>太平洋セメント㈱ 熊谷工場</td><td>焼成、焼却⇒セメント燃原料</td><td>326.67t</td></tr> <tr><td>BP</td><td>太平洋セメント㈱ 埼玉工場</td><td>焼成、焼却⇒セメント燃原料</td><td>478.65t</td></tr> <tr><td>BQ</td><td>㈱ヤマゼン</td><td>選別・圧縮⇒管理型埋立</td><td>19.42t</td></tr> <tr><td>BR</td><td>成友興業㈱ 城南島第二工場</td><td>造粒固化⇒焼却・焼成⇒セメント燃原料</td><td></td></tr> <tr><td>BS</td><td>㈱タケイメタル</td><td>破砕⇒安定型埋立、管理型埋立、破砕⇒選別・破砕⇒セメント高炉用(建設資材)</td><td>7.89t</td></tr> </tbody> </table>	<施設名称>		<処分方法・利用方法>		A	ジークライト㈱ エコポート	管理型埋立		B	日曹金属化学 株式会社 会津工場	焼却→管理型埋立、造粒固化⇒再生骨材	4.58t	C	明星セメント㈱	焼却⇒セメント燃原料	60.61t	D	住友大阪セメント㈱ 栃木工場	焼成⇒セメント燃原料	108.46t	E	㈱クレハベスト	造粒固化⇒再生砕石	226.49t	F	㈱木村建設	破砕⇒再生砕石	220.38t	G	㈱塩建工業	破砕⇒再生砕石	591.17t	H	㈱池田商店	破砕⇒再生砕石	9.42t	I	建設業者ほか	(売却)再生砕石	129.68t	J	仙台環境開発㈱	管理型埋立		K	ジークライト㈱ エコポート	管理型埋立	12.68t	L	エコフロンティアかさま	管理型埋立	79.90t	M	日曹金属化学 株式会社 会津工場	焼却→管理型埋立、造粒固化⇒再生骨材	6.87t	N	太平洋セメント㈱ 大船渡工場	焼成、焼却⇒セメント燃原料	161.62t	O	太平洋セメント㈱ 熊谷工場	焼成、焼却⇒セメント燃原料	679.48t	P	太平洋セメント㈱ 埼玉工場	焼成、焼却⇒セメント燃原料	157.37t	Q	吉野石膏㈱ 千葉第二工場	破砕⇒石膏* -d' 原料	132.29t	R	㈱アール 八潮リサイクルセンター	破砕⇒石膏* -d' 原料		S	㈱ナード 袖ヶ浦リサイクルセンター	破砕⇒石膏* -d' 原料	94.28t	T	㈱グリーンアローズ 熊大空リサイクルセンター	破砕⇒石膏* -d' 原料	88.50t	U	㈱トクヤマ・チヨダジブサム 関東工場	破砕⇒石膏* -d' 原料	27.92t	V	太平洋セメント㈱ 埼玉工場	焼成、焼却⇒セメント燃原料		W	㈱ケイアイグリーンリサイクル	破砕⇒堆肥化	19.06t	X	ノボパン	(売却) * -d' 用珪砂		Y	大建工業	(売却) * -d' 用珪砂	230.33t	Z	市原グリーン電力	(売却) 燃料珪砂	339.86t	AA	根本商会	(売却) 堆肥用珪砂	42.91t	AB	レンゴ一 ㈱八潮工場	(売却) 燃料珪砂	23.82t	AC	合同会社 JRE神栖バイオマス発電所	(売却) 燃料珪砂	11.53t	AD	グスタフ販売	(売却) 堆肥用珪砂	11.44t	AE	麗源商事㈱ 埼玉工場	(売却) アスファルト原料		AF	㈱苫小牧清掃社	RPF製造	18.37t	AG	三和技研工業㈱ 光処分場	安定型埋立	19.92t	AH	ジークライト㈱ エコポート	管理型埋立		AI	太平洋セメント㈱ 熊谷工場	焼成、焼却⇒セメント燃原料	515.96t	AJ	太平洋セメント㈱ 埼玉工場	焼成、焼却⇒セメント燃原料	119.04t	AK	㈱マックス 真岡工場	破砕⇒燃料	8.14t	AL	㈱環境整備産業 三佐工場	破砕⇒焼却⇒セメント原料、→管理型埋立	17.57t	AM	熊和樹脂	(売却) 塩ビ原料	2.03t	AN	㈱JCO	(売却) アスファルト原料	7.03t	AO	㈱和円商事 嵐山第2工場	(売却) アスファルト原料		AP	㈱苫小牧清掃社	RPF製造		AQ	有明興業㈱ 京浜島工場	圧縮固化⇒RPF製造	9.70t	AR	㈱マックス 真岡工場	破砕⇒燃料	5.42t	AS	㈱環境整備産業 三佐工場	破砕⇒焼却⇒セメント原料、→管理型埋立	1.95t	AT	金子商事	(売却) 製紙原料	75.25t	AU	㈱兼子 埼玉営業所	(売却) 製紙原料	13.22t	AV	新井総合施設㈱	管理型埋立		AW	秩父太平洋セメント	焼却⇒セメント燃原料	13.10t	AX	㈱タケイメタル	破砕⇒安定型埋立、管理型埋立、破砕⇒選別・破砕⇒セメント高炉用(建設資材)	7.11t	AY	青木商店	(売却) 金属原料	30.14t	AZ	青木商店 三芳工場	(売却) 金属原料	15.21t	BA	丸二商店	(売却) 金属原料	144.64t	BB	㈱FKT	(売却) 金属原料	0.28t	BC	㈱クリショー	安定型埋立	55.55t	BD	大佐興業㈱	安定型埋立	425.36t	BE	㈱東部開発 固形燃料製造工場	圧縮・固化⇒固形燃料	15.10t	BF	有明興業㈱ 京浜島工場	圧縮固化⇒RPF製造	62.25t	BG	新井総合施設㈱	管理型埋立	40.11t	BH	エコフロンティアかさま	管理型埋立	41.50t	BI	㈱クレハ環境 かながわ事業所	焼却⇒セメント燃原料	16.79t	BJ	J&T環境㈱ 東京臨海エコクリーン	焼却⇒セメント燃原料	15.43t	BK	㈱グリーンパワースhape 中山発電所	焼却⇒セメント燃原料	54.85t	BL	㈱パワースhape 館林中間処理場	焼却⇒管理型埋立、→焼却⇒人工砂、→焼却⇒セメント燃原料	53.33t	BM	三島谷興産㈱	焼却⇒管理型埋立、セメント燃原料		BN	アールエフケイ㈱	焼却⇒溶融⇒管理型埋立	13.13t	BO	太平洋セメント㈱ 熊谷工場	焼成、焼却⇒セメント燃原料	326.67t	BP	太平洋セメント㈱ 埼玉工場	焼成、焼却⇒セメント燃原料	478.65t	BQ	㈱ヤマゼン	選別・圧縮⇒管理型埋立	19.42t	BR	成友興業㈱ 城南島第二工場	造粒固化⇒焼却・焼成⇒セメント燃原料		BS	㈱タケイメタル	破砕⇒安定型埋立、管理型埋立、破砕⇒選別・破砕⇒セメント高炉用(建設資材)	7.89t
	<施設名称>		<処分方法・利用方法>																																																																																																																																																																																																																																																																																																			
	A	ジークライト㈱ エコポート	管理型埋立																																																																																																																																																																																																																																																																																																			
	B	日曹金属化学 株式会社 会津工場	焼却→管理型埋立、造粒固化⇒再生骨材	4.58t																																																																																																																																																																																																																																																																																																		
	C	明星セメント㈱	焼却⇒セメント燃原料	60.61t																																																																																																																																																																																																																																																																																																		
	D	住友大阪セメント㈱ 栃木工場	焼成⇒セメント燃原料	108.46t																																																																																																																																																																																																																																																																																																		
	E	㈱クレハベスト	造粒固化⇒再生砕石	226.49t																																																																																																																																																																																																																																																																																																		
	F	㈱木村建設	破砕⇒再生砕石	220.38t																																																																																																																																																																																																																																																																																																		
	G	㈱塩建工業	破砕⇒再生砕石	591.17t																																																																																																																																																																																																																																																																																																		
	H	㈱池田商店	破砕⇒再生砕石	9.42t																																																																																																																																																																																																																																																																																																		
	I	建設業者ほか	(売却)再生砕石	129.68t																																																																																																																																																																																																																																																																																																		
J	仙台環境開発㈱	管理型埋立																																																																																																																																																																																																																																																																																																				
K	ジークライト㈱ エコポート	管理型埋立	12.68t																																																																																																																																																																																																																																																																																																			
L	エコフロンティアかさま	管理型埋立	79.90t																																																																																																																																																																																																																																																																																																			
M	日曹金属化学 株式会社 会津工場	焼却→管理型埋立、造粒固化⇒再生骨材	6.87t																																																																																																																																																																																																																																																																																																			
N	太平洋セメント㈱ 大船渡工場	焼成、焼却⇒セメント燃原料	161.62t																																																																																																																																																																																																																																																																																																			
O	太平洋セメント㈱ 熊谷工場	焼成、焼却⇒セメント燃原料	679.48t																																																																																																																																																																																																																																																																																																			
P	太平洋セメント㈱ 埼玉工場	焼成、焼却⇒セメント燃原料	157.37t																																																																																																																																																																																																																																																																																																			
Q	吉野石膏㈱ 千葉第二工場	破砕⇒石膏* -d' 原料	132.29t																																																																																																																																																																																																																																																																																																			
R	㈱アール 八潮リサイクルセンター	破砕⇒石膏* -d' 原料																																																																																																																																																																																																																																																																																																				
S	㈱ナード 袖ヶ浦リサイクルセンター	破砕⇒石膏* -d' 原料	94.28t																																																																																																																																																																																																																																																																																																			
T	㈱グリーンアローズ 熊大空リサイクルセンター	破砕⇒石膏* -d' 原料	88.50t																																																																																																																																																																																																																																																																																																			
U	㈱トクヤマ・チヨダジブサム 関東工場	破砕⇒石膏* -d' 原料	27.92t																																																																																																																																																																																																																																																																																																			
V	太平洋セメント㈱ 埼玉工場	焼成、焼却⇒セメント燃原料																																																																																																																																																																																																																																																																																																				
W	㈱ケイアイグリーンリサイクル	破砕⇒堆肥化	19.06t																																																																																																																																																																																																																																																																																																			
X	ノボパン	(売却) * -d' 用珪砂																																																																																																																																																																																																																																																																																																				
Y	大建工業	(売却) * -d' 用珪砂	230.33t																																																																																																																																																																																																																																																																																																			
Z	市原グリーン電力	(売却) 燃料珪砂	339.86t																																																																																																																																																																																																																																																																																																			
AA	根本商会	(売却) 堆肥用珪砂	42.91t																																																																																																																																																																																																																																																																																																			
AB	レンゴ一 ㈱八潮工場	(売却) 燃料珪砂	23.82t																																																																																																																																																																																																																																																																																																			
AC	合同会社 JRE神栖バイオマス発電所	(売却) 燃料珪砂	11.53t																																																																																																																																																																																																																																																																																																			
AD	グスタフ販売	(売却) 堆肥用珪砂	11.44t																																																																																																																																																																																																																																																																																																			
AE	麗源商事㈱ 埼玉工場	(売却) アスファルト原料																																																																																																																																																																																																																																																																																																				
AF	㈱苫小牧清掃社	RPF製造	18.37t																																																																																																																																																																																																																																																																																																			
AG	三和技研工業㈱ 光処分場	安定型埋立	19.92t																																																																																																																																																																																																																																																																																																			
AH	ジークライト㈱ エコポート	管理型埋立																																																																																																																																																																																																																																																																																																				
AI	太平洋セメント㈱ 熊谷工場	焼成、焼却⇒セメント燃原料	515.96t																																																																																																																																																																																																																																																																																																			
AJ	太平洋セメント㈱ 埼玉工場	焼成、焼却⇒セメント燃原料	119.04t																																																																																																																																																																																																																																																																																																			
AK	㈱マックス 真岡工場	破砕⇒燃料	8.14t																																																																																																																																																																																																																																																																																																			
AL	㈱環境整備産業 三佐工場	破砕⇒焼却⇒セメント原料、→管理型埋立	17.57t																																																																																																																																																																																																																																																																																																			
AM	熊和樹脂	(売却) 塩ビ原料	2.03t																																																																																																																																																																																																																																																																																																			
AN	㈱JCO	(売却) アスファルト原料	7.03t																																																																																																																																																																																																																																																																																																			
AO	㈱和円商事 嵐山第2工場	(売却) アスファルト原料																																																																																																																																																																																																																																																																																																				
AP	㈱苫小牧清掃社	RPF製造																																																																																																																																																																																																																																																																																																				
AQ	有明興業㈱ 京浜島工場	圧縮固化⇒RPF製造	9.70t																																																																																																																																																																																																																																																																																																			
AR	㈱マックス 真岡工場	破砕⇒燃料	5.42t																																																																																																																																																																																																																																																																																																			
AS	㈱環境整備産業 三佐工場	破砕⇒焼却⇒セメント原料、→管理型埋立	1.95t																																																																																																																																																																																																																																																																																																			
AT	金子商事	(売却) 製紙原料	75.25t																																																																																																																																																																																																																																																																																																			
AU	㈱兼子 埼玉営業所	(売却) 製紙原料	13.22t																																																																																																																																																																																																																																																																																																			
AV	新井総合施設㈱	管理型埋立																																																																																																																																																																																																																																																																																																				
AW	秩父太平洋セメント	焼却⇒セメント燃原料	13.10t																																																																																																																																																																																																																																																																																																			
AX	㈱タケイメタル	破砕⇒安定型埋立、管理型埋立、破砕⇒選別・破砕⇒セメント高炉用(建設資材)	7.11t																																																																																																																																																																																																																																																																																																			
AY	青木商店	(売却) 金属原料	30.14t																																																																																																																																																																																																																																																																																																			
AZ	青木商店 三芳工場	(売却) 金属原料	15.21t																																																																																																																																																																																																																																																																																																			
BA	丸二商店	(売却) 金属原料	144.64t																																																																																																																																																																																																																																																																																																			
BB	㈱FKT	(売却) 金属原料	0.28t																																																																																																																																																																																																																																																																																																			
BC	㈱クリショー	安定型埋立	55.55t																																																																																																																																																																																																																																																																																																			
BD	大佐興業㈱	安定型埋立	425.36t																																																																																																																																																																																																																																																																																																			
BE	㈱東部開発 固形燃料製造工場	圧縮・固化⇒固形燃料	15.10t																																																																																																																																																																																																																																																																																																			
BF	有明興業㈱ 京浜島工場	圧縮固化⇒RPF製造	62.25t																																																																																																																																																																																																																																																																																																			
BG	新井総合施設㈱	管理型埋立	40.11t																																																																																																																																																																																																																																																																																																			
BH	エコフロンティアかさま	管理型埋立	41.50t																																																																																																																																																																																																																																																																																																			
BI	㈱クレハ環境 かながわ事業所	焼却⇒セメント燃原料	16.79t																																																																																																																																																																																																																																																																																																			
BJ	J&T環境㈱ 東京臨海エコクリーン	焼却⇒セメント燃原料	15.43t																																																																																																																																																																																																																																																																																																			
BK	㈱グリーンパワースhape 中山発電所	焼却⇒セメント燃原料	54.85t																																																																																																																																																																																																																																																																																																			
BL	㈱パワースhape 館林中間処理場	焼却⇒管理型埋立、→焼却⇒人工砂、→焼却⇒セメント燃原料	53.33t																																																																																																																																																																																																																																																																																																			
BM	三島谷興産㈱	焼却⇒管理型埋立、セメント燃原料																																																																																																																																																																																																																																																																																																				
BN	アールエフケイ㈱	焼却⇒溶融⇒管理型埋立	13.13t																																																																																																																																																																																																																																																																																																			
BO	太平洋セメント㈱ 熊谷工場	焼成、焼却⇒セメント燃原料	326.67t																																																																																																																																																																																																																																																																																																			
BP	太平洋セメント㈱ 埼玉工場	焼成、焼却⇒セメント燃原料	478.65t																																																																																																																																																																																																																																																																																																			
BQ	㈱ヤマゼン	選別・圧縮⇒管理型埋立	19.42t																																																																																																																																																																																																																																																																																																			
BR	成友興業㈱ 城南島第二工場	造粒固化⇒焼却・焼成⇒セメント燃原料																																																																																																																																																																																																																																																																																																				
BS	㈱タケイメタル	破砕⇒安定型埋立、管理型埋立、破砕⇒選別・破砕⇒セメント高炉用(建設資材)	7.89t																																																																																																																																																																																																																																																																																																			

混合廃棄物		選別・破砕	安定型混合	管理型混合	処理後保管量
がれき類	2,013.67t	↓	保管量	保管量	0.00t
ガラ・コン・陶	1,130.57t	↓	保管量	保管量	0.00t
木くず	621.15t	↓	保管量	保管量	0.00t
鹿プラ	1,019.89t	↓	保管量	保管量	0.00t
紙くず	257.83t	↓	保管量	保管量	0.00t
繊維くず	24.89t	↓	保管量	保管量	0.00t
金属くず	292.05t	↓	保管量	保管量	0.00t
水廻り使用製品産業廃棄物	0.00t	↓	保管量	保管量	0.00t

* 廃棄物の種類・搬出先は適宜挿入・追加
* 単位はtに統一。(ni併記も可)

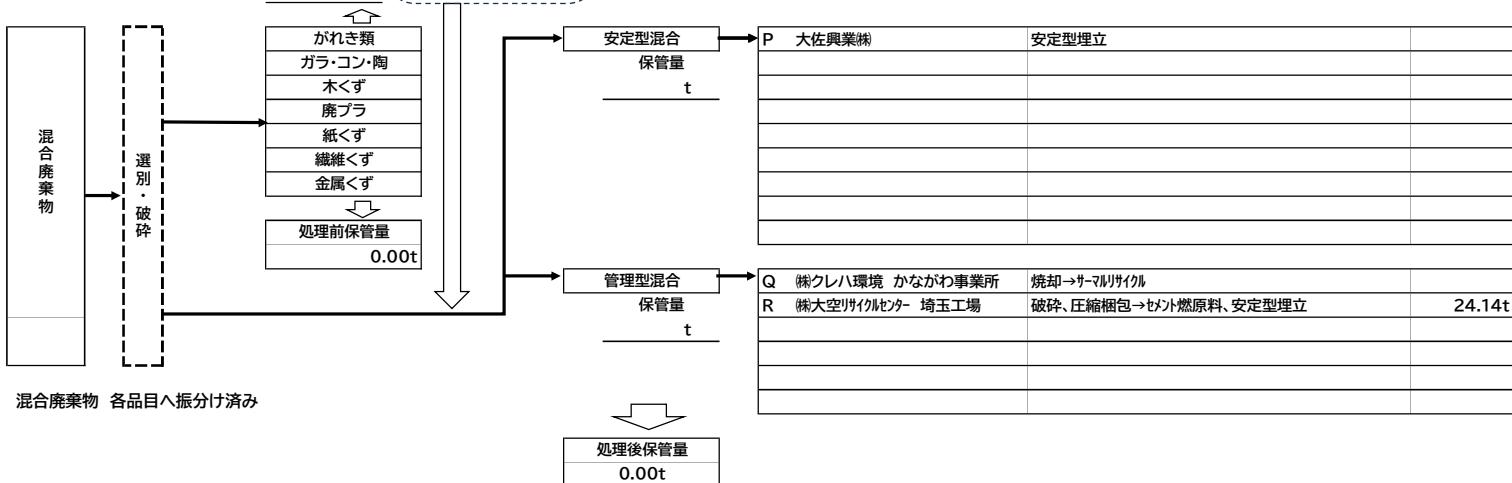
受入量(計)		前月 保管量	処理量	当月 保管量	搬出量	
1,455.06t		472.06t	1,426.69t	620.43t	1,306.69t	
単品		保管量	破砕・選別	保管量	<施設名称>	<処分方法・利用方法>
がれき類	493.83t	t	468.83t	t	A かながわ環境整備センター	管理型埋立
					B ㈱相模土建	破砕→再生砕石 145.30t
					C ㈱池田商店	破砕→再生砕石 10.87t
ガラ・コン・陶	410.26t	t	332.65t	t	D かながわ環境整備センター	管理型埋立 3.33t
					E 太平洋セメント㈱ 熊谷工場	焼成、焼却→セメント燃原料 49.36t
石こうボード	81.94t	t	152.51t	t	F 吉野石膏㈱ 千葉第二工場	破砕→石膏ボード原料 87.82t
					G ㈱カトド 袖ヶ浦リサイクルセンター	破砕→石膏ボード原料 42.72t
					H ㈱グリーンアローズ関東 追浜リサイクルセンター	破砕→石膏ボード原料 15.64t
					I ㈱トクヤマ・チヨダジブサム 関東工場	破砕→石膏ボード原料 6.33t
木くず	65.86t	t	86.16t	t	J ㈱エニックス	焼却→管理型埋立、→焙焼→土木資材 7.66t
					K ㈱ケイクリンリサイクル	破砕→堆肥化 1.89t
					L ㈱ケイクリンリサイクル 横須賀	破砕→堆肥化
					M ㈱大空リサイクルセンター 埼玉工場	破砕、圧縮梱包→セメント燃原料、(売却)燃料チップ・堆肥用チップ・ボード用チップ 41.19t
廃プラ	267.73t	t	263.72t	t	N 岡北エバークリーン㈱	安定型埋立
					O 三原興業㈱	安定型埋立
					P 太平洋セメント㈱ 埼玉工場	焼成、焼却→セメント燃原料
					Q 群桐工業㈱	焼却溶融→人工砂 22.55t
					R ㈱グー	破砕→燃料 16.13t
					S 昭和樹脂	(売却)塩ビ原料
					T 麗源商事 株式会社 厚木工場	(売却)プラスチック原料
					U 麗源商事 株式会社 川崎工場	(売却)プラスチック原料 4.56t
紙くず	39.47t	t	45.04t	t	V 松岡紙業	(売却)製紙原料 20.65t
					W 関東紙業㈱	(売却)製紙原料 9.43t
					X	
繊維くず	4.95t	t	4.29t	t	Y ㈱グミ 吉岡リサイクルセンター	破砕・選別→RPF 1.80t
金属くず	91.02t	t	73.49t	t	Z ムラカミマテリアル	(売却)金属原料 4.73t
					AA 丸二商店	(売却)金属原料 72.34t
					AB サビニム㈱マテリアルセンター	(売却)金属原料 6.42t
水銀使用製品産業廃棄物	0.00t					0.00t



混合廃棄物 各品目へ振分け済み

* 廃棄物の種類・搬出先は適宜挿入・追加
* 単位はtに統一。(m併記も可)

受入量(計)		前月保管量	処理量	当月保管量	搬出量		
0.00t		24.14t	24.14t	0.00t	24.14t		
単品	がれき類	0.00t	破碎	15.16t	保管量	A 株式会社大空リサイクルセンター 埼玉工場	破碎、圧縮梱包→セメント燃原料、安定型埋立
				t	t		
	ガラ・コン・陶	0.00t	破碎・圧縮梱包	8.73t	保管量	B エコフロンティアがさま	管理型埋立
				t	t		
	石こうボード	0.00t	破碎・圧縮梱包	0.00t	保管量	C 吉野石膏㈱ 草加工場	破碎→石膏ボード原料
				t	t	D ㈱アパロ 八潮リサイクルセンター	破碎→石膏ボード原料
				t	t	E ㈱トクヤマ・チヨダジブサム 関東工場	破碎→石膏ボード原料
				t	t		
	木くず	0.00t	破碎	0.00t	保管量	F 大建工業	(売却)ボード用チップ
				t	t		
	廃プラ	0.00t	破碎・圧縮梱包	0.25t	保管量	G 群桐工業㈱	焼却熔融→人工砂
				t	t	H 昭和樹脂	(売却)塩ビ原料
				t	t	I ㈱IIO	(売却)プラスチック原料
紙くず	0.00t	圧縮梱包	0.00t	保管量	J 金子商事	(売却)製紙原料	
			t	t	K ㈱兼子 埼玉営業所	(売却)製紙原料	
			t	t	L 新井商店	(売却)製紙原料	
			t	t	M ㈱新井商店 入谷営業所	(売却)製紙原料	
繊維くず	0.00t	破碎・圧縮梱包	0.00t	保管量			
			t	t			
金属くず	0.00t	破碎	0.00t	保管量	N カネテツ	(売却)金属原料	
			t	t	O 坂入商店	(売却)金属原料	
水銀使用製品産業廃棄物	0.00t						
						0.00t	



混合廃棄物 各品目へ振分け済み

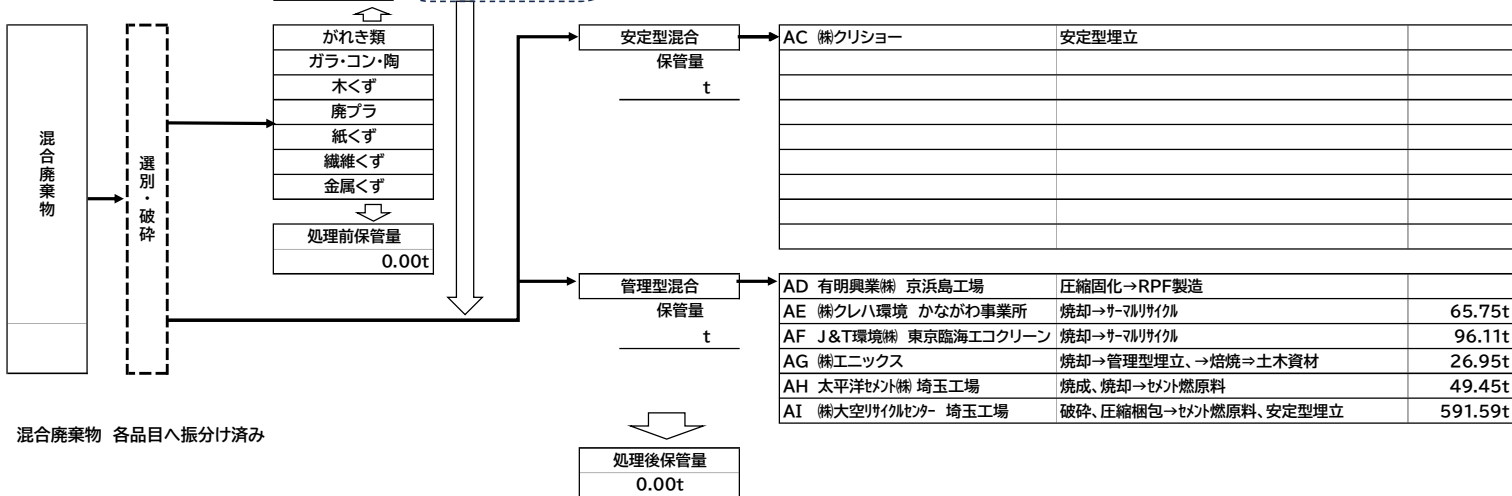
* 廃棄物の種類・搬出先は適宜挿入・追加
* 単位はtに統一。(m併記も可)

受入量(計)		前月 保管量	処理量	当月 保管量	搬出量	
6,868.79t		424.59t	7,104.82t	458.56t	6,834.82t	
がれき類	2,565.89t	保管量	破砕	保管量	<施設名称> <処分方法・利用方法>	
		t	2,585.76t	t	A ジークライト㈱ エコポート	管理型埋立 4.33t
					B 日曹金属化学 株式会社 会津工場	焼却→管理型埋立、造粒固化⇒再生骨材 9.41t
					C 明星セメント㈱	焼却→セメント燃原料 50.80t
					D 住友大阪セメント㈱ 栃木工場	焼成→セメント燃原料 109.16t
					E ㈱クレースト	造粒固化⇒再生砕石
					F ㈱木村建設	破砕→再生砕石 331.43t
					G ㈱塩建工業	破砕→再生砕石 634.50t
					H ㈱池田商店	破砕→再生砕石 44.50t
					I 建設業者ほか	(売却)再生砕石 169.50t
ガラ・コン・陶	1,274.01t	保管量	破砕	保管量	J 仙台環境開発㈱	管理型埋立 10.39t
		t	1,478.96t	t	K ジークライト㈱ エコポート	管理型埋立 5.41t
					L エコフロンティアかさま	管理型埋立 9.07t
					M 日曹金属化学 株式会社 会津工場	焼却→管理型埋立、造粒固化⇒再生骨材 14.11t
					N 太平洋セメント㈱ 大船渡工場	焼成、焼却→セメント燃原料 83.87t
					O 太平洋セメント㈱ 熊谷工場	焼成、焼却→セメント燃原料 225.74t
					P 太平洋セメント㈱ 埼玉工場	焼成、焼却→セメント燃原料 657.30t
石こうボード	400.64t	保管量	破砕	保管量	Q 吉野石膏㈱ 千葉第二工場	破砕→石膏*原料 176.40t
		t	355.57t	t	R ㈱アール 八潮リサイクルセンター	破砕→石膏*原料 32.74t
					S ㈱アール 袖ヶ浦リサイクルセンター	破砕→石膏*原料 59.11t
					T ㈱グリーンアローズ 熊谷 埼玉リサイクルセンター	破砕→石膏*原料 37.55t
					U ㈱トクヤマ・チヨダジブサム 関東工場	破砕→石膏*原料 30.31t
木くず	689.48t	保管量	破砕	保管量	V 太平洋セメント㈱ 埼玉工場	焼成、焼却→セメント燃原料 16.20t
		t	687.29t	t	W ㈱ケイアイグリーンリサイクル	破砕→堆肥化 33.03t
					X ノボパン	(売却)ボート用チップ 27.18t
					Y 大建工業	(売却)ボート用チップ 169.77t
					Z 市原グリーン電力	(売却)燃料チップ 312.89t
					AA 根本商会	(売却)堆肥用チップ 32.36t
					AB レンゴ一㈱八潮工場	(売却)燃料チップ 83.02t
					AC 合同会社 JRE神栖バイオマス発電所	(売却)燃料チップ
					AD グラスト販売	(売却)堆肥用チップ 15.10t
鹿ブラ	1,195.17t	保管量	破砕・圧縮梱包	保管量	AE 麗源商事㈱ 埼玉工場	(売却)プラスチック原料
		t	1,162.60t	t	AF ㈱苫小牧清掃社	RPF製造 7.51t
					AG 三和技研工業㈱ 光処分場	安定型埋立 20.14t
					AH ジークライト㈱ エコポート	管理型埋立 1.08t
					AI 太平洋セメント㈱ 熊谷工場	焼成、焼却→セメント燃原料 281.66t
					AJ 太平洋セメント㈱ 埼玉工場	焼成、焼却→セメント燃原料 494.51t
					AK ㈱アール 真岡工場	破砕→燃料 7.88t
					AL ㈱環境整備産業 三佐工場	破砕→焼却⇒セメント原料、→管理型埋立 19.01t
					AM 熊和樹脂	(売却)塩ビ原料 1.75t
					AN ㈱JDO	(売却)プラスチック原料 5.57t
					AO ㈱和円商事 嵐山第2工場	(売却)プラスチック原料 3.30t
紙くず	307.50t	保管量	圧縮梱包	保管量	AP ㈱苫小牧清掃社	RPF製造 11.26t
		t	308.75t	t	AQ 有明興業㈱ 京浜島工場	圧縮固化→RPF製造 18.70t
					AR ㈱アール 真岡工場	破砕→燃料 5.26t
					AS ㈱環境整備産業 三佐工場	破砕→焼却⇒セメント原料、→管理型埋立 2.11t
					AT 金子商事	(売却)製紙原料 77.22t
					AU ㈱兼子 埼玉営業所	(売却)製紙原料 7.20t
繊維くず	27.35t	保管量	破砕	保管量	AV 新井総合施設㈱	管理型埋立 9.14t
		t	31.99t	t	AW 秩父太平洋セメント㈱	焼却→セメント燃原料 7.30t
金属くず	408.75t	保管量	破砕	保管量	AX ㈱タケイメタル	破砕→安定型埋立、管理型埋立、破砕→選別・破砕→セメント原料(建設資材)
		t	493.90t	t	AY 青木商店	(売却)金属原料 94.42t
					AZ 青木商店 三芳工場	(売却)金属原料 23.51t
					BA 丸二商店	(売却)金属原料 132.76t
					BB ㈱FKT	(売却)金属原料 0.18t
水廻り使用製品産業廃棄物	0.00t	保管量				0.00t

混合廃棄物		選別・破砕	安定型混合	管理型混合	搬出先
がれき類	ガラ・コン・陶	↓	保管量	保管量	BC ㈱クリショー
木くず	鹿ブラ	↓	t	t	BD 大佐興業㈱
紙くず	繊維くず	↓			
金属くず	処理前保管量	↓			
	0.00t				
					BE ㈱東部開発 固形燃料製造工場
					BF 有明興業㈱ 京浜島工場
					BG 新井総合施設㈱
					BH エコフロンティアかさま
					BI ㈱クレハ環境 かながわ事業所
					BJ J&T環境㈱ 東京臨海エコクリーン
					BK ㈱グリーンパル 山形 中山発電所
					BL ㈱パルパル 館林中間処理場
					BM 三島谷興産㈱
					BN ㈱パルパル
					BO 太平洋セメント㈱ 熊谷工場
					BP 太平洋セメント㈱ 埼玉工場
					BQ ㈱ヤマゼン
					BR 成友興業㈱ 城南島第二工場
					BS ㈱タケイメタル

* 廃棄物の種類・搬出先は適宜挿入・追加
* 単位はtに統一。(n併記も可)

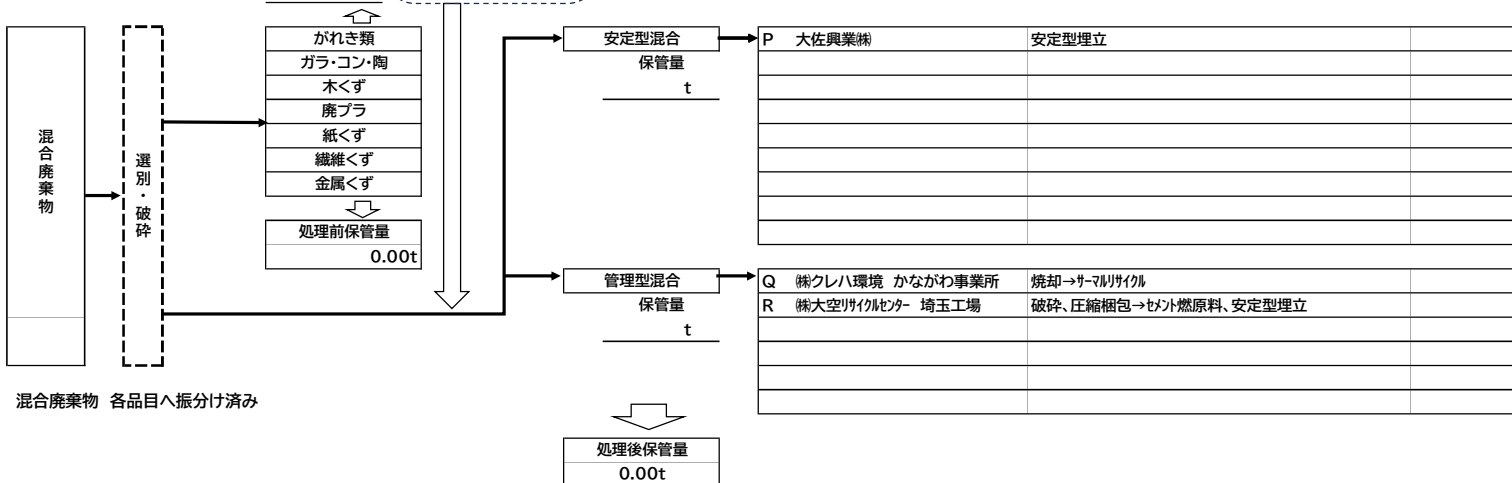
受入量(計)		前月 保管量	処理量	当月 保管量	搬出量	
1,588.16t		620.43t	1,490.72t	697.87t	1,510.72t	
単品		保管量	破砕・選別	保管量	<施設名称>	<処分方法・利用方法>
がれき類	528.25t	t	560.44t	t	A かながわ環境整備センター	管理型埋立 145.40t
		t		t	B ㈱相模士建	破砕→再生砕石 168.50t
		t		t	C ㈱池田商店	破砕→再生砕石
ガラ・コン・陶	395.19t	t	239.11t	t	D かながわ環境整備センター	管理型埋立
		t		t	E 太平洋セメント㈱ 熊谷工場	焼成、焼却→セメント燃原料 22.08t
石こうボード	86.81t	t	140.19t	t	F 吉野石膏㈱ 千葉第二工場	破砕→石膏ボード原料 96.98t
		t		t	G ㈱カトド 袖ヶ浦リサイクルセンター	破砕→石膏ボード原料 33.42t
		t		t	H ㈱グリーンアローズ関東 追浜リサイクルセンター	破砕→石膏ボード原料 9.79t
		t		t	I ㈱トクヤマ・チヨダジブサム 関東工場	破砕→石膏ボード原料
木くず	85.69t	t	101.41t	t	J ㈱エニックス	焼却→管理型埋立、→焙焼→土木資材 7.73t
		t		t	K ㈱ケイクリンリサイクル	破砕→堆肥化 0.98t
		t		t	L ㈱ケイクリンリサイクル 横須賀	破砕→堆肥化
		t		t	M ㈱大空リサイクルセンター 埼玉工場	破砕、圧縮梱包→セメント燃原料、(売却)燃料チップ・堆肥用チップ・ボード用チップ 46.87t
廃プラ	345.55t	t	334.69t	t	N 岡北エバークリーン㈱	安定型埋立
		t		t	O 三原興業㈱	安定型埋立
		t		t	P 太平洋セメント㈱ 埼玉工場	焼成、焼却→セメント燃原料
		t		t	Q 群桐工業㈱	焼却溶融→人工砂
		t		t	R ㈱ケイ	破砕→燃料 27.88t
		t		t	S 昭和樹脂	(売却)塩ビ原料
		t		t	T 麗源商事 株式会社 厚木工場	(売却)プラスチック原料
		t		t	U 麗源商事 株式会社 川崎工場	(売却)プラスチック原料 3.10t
紙くず	55.65t	t	51.73t	t	V 松岡紙業	(売却)製紙原料 24.35t
		t		t	W 関東紙業㈱	(売却)製紙原料 13.61t
		t		t	X	
繊維くず	8.23t	t	5.20t	t	Y ㈱グミ 吉岡リサイクルセンター	破砕・選別→RPF 2.23t
		t		t		
金属くず	82.79t	t	57.95t	t	Z ムラカミマテリアル	(売却)金属原料 6.30t
		t		t	AA 丸二商店	(売却)金属原料 70.25t
		t		t	AB サビニム㈱マテリアルセンター	(売却)金属原料 1.40t
水銀使用製品産業廃棄物	0.00t					0.00t



混合廃棄物 各品目へ振り分け済み

* 廃棄物の種類・搬出先は適宜挿入・追加
* 単位はtに統一。(m併記も可)

受入量(計)		前月保管量	処理量	当月保管量	搬出量		
0.00t		0.00t	0.00t	0.00t	0.00t		
単品	がれき類	0.00t	破碎	保管量	A	株式会社大空リサイクルセンター 埼玉工場	破碎、圧縮梱包→セメント燃原料、安定型埋立
			0.00t	t			
	ガラ・コン・陶	0.00t	破碎・圧縮梱包	保管量	B	エコフロンティアがさま	管理型埋立
			0.00t	t			
	石こうボード	0.00t	破碎・圧縮梱包	保管量	C	吉野石膏株式会社 草加工場	破碎→石膏ボード原料
			0.00t	t	D	株式会社 八潮リサイクルセンター	破碎→石膏ボード原料
					E	株式会社ヤマ・チヨダジブサム 関東工場	破碎→石膏ボード原料
	木くず	0.00t	破碎	保管量	F	大建工業	(売却)ボード用チップ
			0.00t	t			
	廃プラ	0.00t	破碎・圧縮梱包	保管量	G	群桐工業株式会社	焼却熔融→人工砂
			0.00t	t	H	昭和樹脂	(売却)塩ビ原料
					I	株式会社 群桐	(売却)プラスチック原料
	紙くず	0.00t	圧縮梱包	保管量	J	金子商事	(売却)製紙原料
		0.00t	t	K	株式会社 埼玉営業所	(売却)製紙原料	
				L	新井商店	(売却)製紙原料	
				M	株式会社 新井商店 入谷営業所	(売却)製紙原料	
繊維くず	0.00t	破碎・圧縮梱包	保管量				
		0.00t	t				
金属くず	0.00t	破碎	保管量	N	カネテツ	(売却)金属原料	
		0.00t	t	O	坂入商店	(売却)金属原料	
水銀使用製品産業廃棄物	0.00t					0.00t	



混合廃棄物 各品目へ振分け済み

* 廃棄物の種類・搬出先は適宜挿入・追加
 * 単位はtに統一。(m併記も可)